

RENAULT MASTER





Master, tako komercijalno vozilo za svakoga

Renault predstavlja Renault Master i time potvrđuje svoju stručnost u ovoj oblasti. Master, koji nesumnjivo važi za zlatni standard u oblasti lakih komercijalnih vozila, nudi više od 350 verzija prilagođenih pojedinim vrstama delatnosti i potrebama individualnih korisnika. Dostupan je u različitim dužinama i visinama, u verzijama šasija sa kabinom, dvostruka kabina, šasija sa sandukom i kiper. Renault Master – komercijalno vozilo po meri!



Renault Master, izdržljiv i elegantan

Dizajn vozila Renault Master odražava ličnost njegovih korisnika. Elegantne linije, vertikalni prednji deo, visoko postavljen poklopac motornog prostora, hromirana prednja maska i LED svetla u obliku slova C otkrivaju želju da se profesionalni korisnici podrže u njihovim svakodnevnim zadacima.



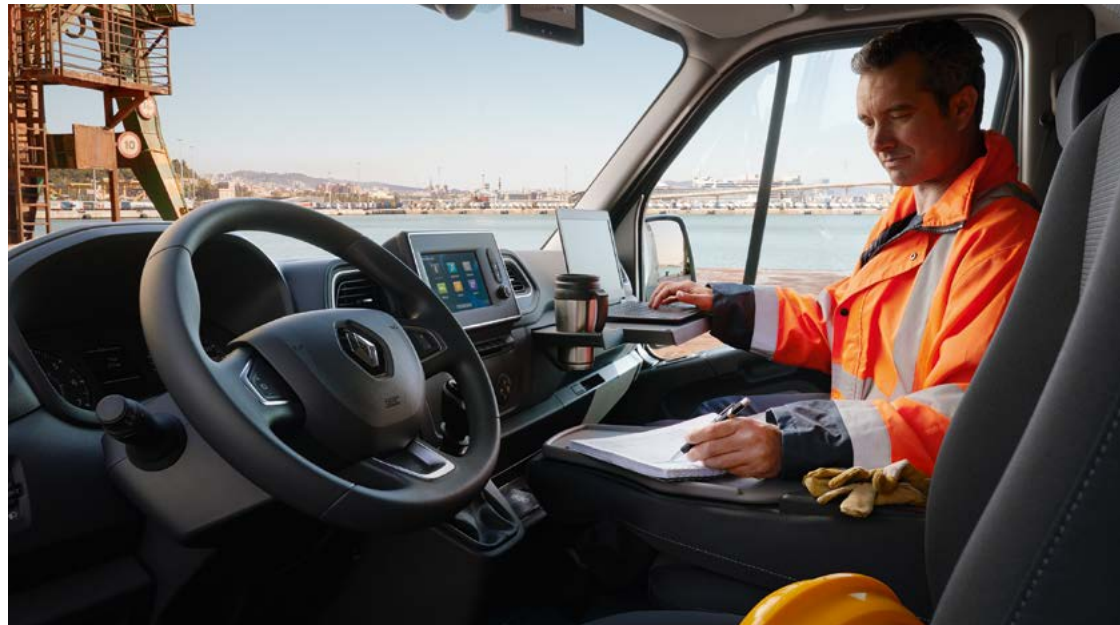


praktičnost nikada nije bila udobnija

Radni dani profesionalnih korisnika su naporni i teški, jer često rade po kiši i hladnoći. Zato je putnički prostor vozila Renault Master dizajniran da im pruži udobnost i praktičnost prave kancelarije. U instrument tabli su brojna praktična mesta za odlaganje, između ostalih 10,5-litarski pretinac u kome je smešten stočić "Easy Life" sa impulsnim upravljanjem*. Zahvaljujući Renaultovoj originalnoj ideji, potpuno jednostavno, suvozačeva strana se pretvara u udoban radni prostor ili trpezariju. U centralnom delu mobilne kancelarije je prostor za prenosni računar koji omogućava ažuriranje datoteka između dva telefonska poziva. Bežični indukcionni punjač omogućava punjenje pametnih telefona tokom vožnje.

* Opcija, uz doplatu.





jednostavan i siguran utovar

U vozilu Renault Master praktičnost je na prvom mestu. Zadnja vrata se otvaraju do ugla od 270°, a veoma nizak utovarni prag obezbeđuje lakši pristup i jednostavniji utovar većih predmeta. Do 12 pričvrstnih prstenova obezbeđuju potpuno sigurnu vožnju. Pored vrata postavljene su ručke koje olakšavaju ulazak u teretni prostor ili izlazak iz njega. Sa širokim otvorima pozadi i sa strane, optimalnom zapreminom teretnog prostora (do 22 m³) i originalnim mestima za odlaganje Renault Master zaista olakšava teške radne dane.







naša misija je da se prilagodimo vama

Renault Master – lako komercijalno vozilo po meri! Bogata ponuda nadogradnji uključuje posebno prilagođene verzije poput limenog sanduka ili kiperu. Ove verzije su u potpunosti Renaultov proizvod. Prilagođene su vama i kao serijska vozila, isporučuju vam se u kratkom roku. Renault Master nudi i raznovrsnu, fabričku ugrađenu opremu za uređenje unutrašnjosti, poput drvenih obloga teretnog prostora. Osim toga, zahvaljujući osnovnoj konfiguraciji šasije sa kabinom (sa jednostrukom ili dvostrukom kabinom / jednostrukim ili dvostrukim točkovima) jednostavno ga je preraditi kod Renault Techa (kvalitet grupe Renault) ili nekog od naših 400 ovlašćenih prerađivača širom sveta. Renault Master uspeo je da se još više približi potrebama poslovnih korisnika.





mogućnost izbora između dva motora

Da li vaš posao uključuje prevoz teškog, glomaznog ili osetljivog tereta? Renault Master nudi dve opcije sa kojima ćete efikasno obaviti svoj zadatak: verziju sa prednjim pogonom i verziju sa zadnjim pogonom. Koju odabrati? Obe garantuju savršeno prianjanje uz put i imaju svoje prednosti. Renault Master sa prednjim pogonom* ima za 13 mm niži utovarni prag, dostupan je u tri različite dužine pa je pogodan za one koji traže vozilo veće nosivosti, namenjeno drumskom prevozu. Ako vam je pak važniji kapacitet vuče, odlučite se za Master sa pogonom na zadnjim točkovima koji može da podnese najveće opterećenje zadnje osovine (to posebno važi za verziju sa dvostrukim točkovima) i vuče prikolicu mase do 3,5 t** po svim vrstama terena. Da li postoji nešto bolje od mogućnosti izbora?

* Dopuštena ukupna masa vozila i prikolice do 3,5 t.

** Verzija šasija sa dvostrukom kabinom i pogonom na dvostruke zadnje točkove.



Pogon na prednje točkove



Pogon na zadnje točkove





pomoć u vožnji

Vaša sigurnost je jedan od naših glavnih ciljeva. Da bi vaša vožnja bila sigurnija i ugodnija, Renault Master je opremljen brojnim sistemima za pomoć u vožnji. Na primer? Renaultov sistem za pomoć pri vožnji unazad** predstavlja inovativnu funkciju u ovoj klasi. Zadnja kamera sa prikazom srednje ili vrlo udaljenog* zadnjeg dela puta na digitalnom ekranu u vozilu osigurava najveću vidljivost. Sada možete sasvim bezbrižno da menjate saobraćajnu traku za upravljačem neostakljenog furgona. Ovu funkciju možete kombinovati sa kamerom za vožnju unazad** za još bolju vidljivost tokom manevrisanja.

1. Sistem upozorenja na vozilo u mrtvom uglu**:

Renault Master je opremljen sistemom za prepoznavanje vozila u mrtvom uglu koje ne možete videti u retrovizorima. Sistem je aktivan pri brzini između 30 i 140 km/h i ukoliko prepozna prepreku, upozoriće vas na to bez odlaganja svetlosnim signalom i pružiće vam optimalan pregled bočnih strana vozila.

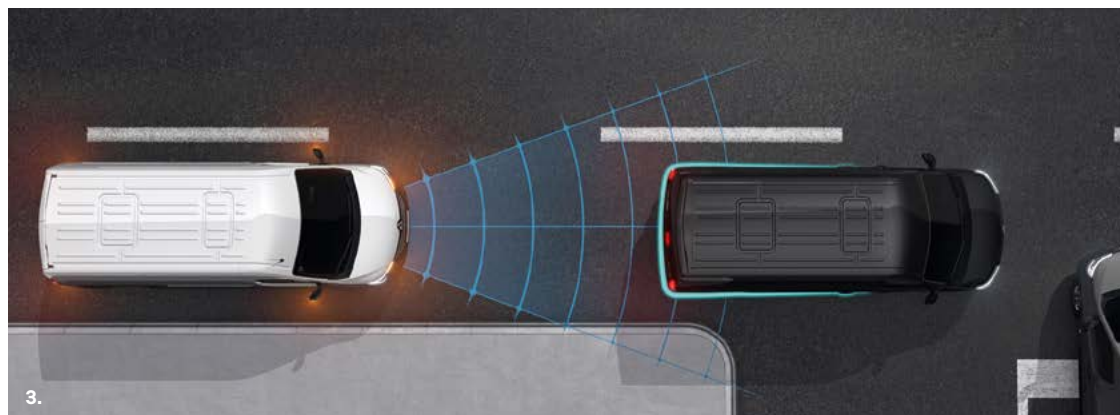
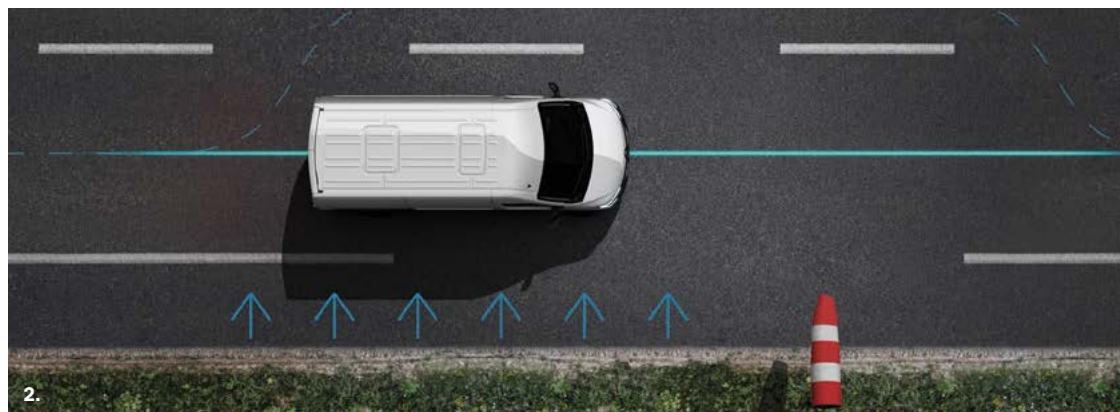
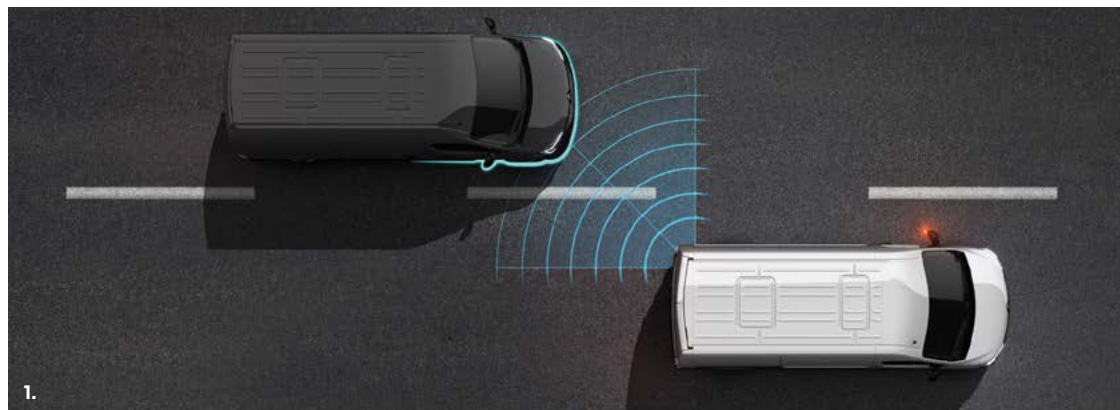
2. Sistem pomoći u slučaju bočnih naleta vetra:

Renault Master je opremljen sistemom koji osigurava stabilnost vozila pri brzinama većim od 70 km/h, i to u slučaju snažnih bočnih naleta vetra ili ako vas pretiče drugo vozilo.

3. Sistem automatskog kočenja u nuždi:** ovaj sistem aktivne sigurnosti prepoznaje mirujuća vozila i vozila u pokretu i samostalno koči u slučaju zakasnele reakcije vozača.

* Samo pri vožnji napred

** Opcija, uz doplatu.



izbor boja



Bela Mineral (QNG)*



Siva Urban (KPW)*



Žarko crvena (719)*



Plava Volga (RNQ)*



Plava Gris (J47)**



Crna Nacre (676) **

* Nemetalik boja. ** Metalik boja.
Slike su simbolične i neobavezujuće.



SERIJSKA OPREMA

Sigurnost

- Vozačev vazdušni jastuk
- ABS - Sistem protiv blokiranja točkova
- ASR - sistem za sprečavanje proklizivanja pogonskih točkova prilikom kretanja
- ESP - dinamička kontrola putanje vozila
- Extended Grip
- LED dnevna svetla C oblika
- Tritačkovni sigurnosni pojasevi napred + pozadi na dvostrukoj kabini
- Prednji sigurnosni pojasevi podesivi po visini (za bočna sedišta)
- Treće kočiono svetlo
- Nasloni za glavu napred podesivi po visini

Vožnja

- Ručno podesiva prednja svetla po visini
- Prekidač za način vožnje ECO mode (osim verzije sa automatskim menjačem)
- Indikator stepena prenosa
- Putni računar

Teretni prostor

- Limena dvokrilna vrata pozadi sa otvaranjem 180°
- Limeni pregradni zid
- Limena leva strana bez stakla
- Limena desna klizna vrata bez stakla
- Kuke za učvršćivanje na podu teretnog prostora
- Limeni bokovi teretnog prostora

Dizajn

- Čelični naplatci 16"
- Mini ukrasni poklopci naplataka
- Tonirana stakla

Udobnost

- Električno podizanje stakala napred - vozačevo impulsno
- Električno podesivi i grejani spoljašni retrovizori
- Vozačevo sedište podesivo po visini, dužini i nagibu
- Zatvoren pretinac ispred suvozača
- Ručni klima uređaj
- Filter za prašinu
- Centralno zaključavanje vrata sa daljinskim upravljanjem

Funkcionalnost

- Rezervni točak standardnih dimenzija
- Klupa za dva suvozača napred
- Rezervoar za gorivo 80 l
- Alternator 185 A
- Kratki zadnji prepust
- SCR - Selektivna katalitična redukcija (AdBlue)
- Zaštitne zavese prednjih točkova
- Brisači sa senzorom za kišu + automatsko prebacivanje svetala

SERIJSKA OPREMA PRODUŽENA KABINA = FURGON+

- Desna klizna vrata sa kliznim staklom
- Klupa za četiri putnika pozadi
- Samostojeće suvozačevo sedište (na LH1P2 napred klupa za 2 osobe)
- bez pregradnog zida
- alternator 185A
- dodatne instalacije za prerade

presvlake



Tkanina Kaleido tamnosive boje

ukrasni pokrovi i naplatci



Poklopac točkova mini
Dostupno serijski u svim verzijama osim verzije Bus



Veliki poklopac točkova
Dostupno uz doplatu.

gume

	Euro 6D-Full		EURO VI E		
TIP	LETNJE		LETNJE		
DSM/Pogon	3,3 t in 3,5 t/Prednji		3,5 t/Prednji	3,5 t/ Zadnji jednostruki točkovi	3,5 t in 4,5 t/ Zadnji dvostruki točkovi
Gume	225/65R16 Bridgestone Duravis	225/65R16 Continental Vancontact	225/65R16 Continental Vancontact	235/65R16 Michelin Agilis	195/75R16 Continental Vancontact

specifikacije

snažniji i štedljiviji motori

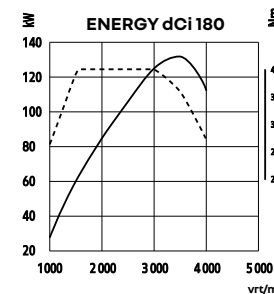
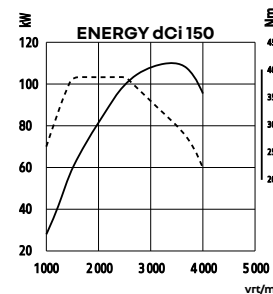
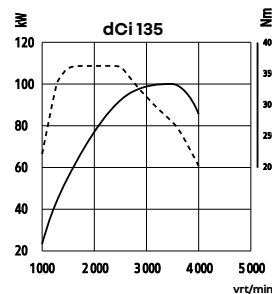
Dvostruki turbopunjač (Twin Turbo)

Omogućava veći obrtni moment pri niskim obrtajima motora i veću snagu za trenutni užitak u vožnji. Uključuje dva serijski ugrađena turbopunjača:

- prvi turbopunjač isporučuje veliki obrtni moment već pri niskim obrtajima za veću odzivnost prilikom kretanja iz mesta i ubrzanja
- drugi turbopunjač preuzima kontrolu pri višem broju obrtaja; to mu omogućava* neprekidnu isporuku snage za konstantno, stabilno i ujednačeno ubrzanje.

EURO 6/VI in AdBlue®

Nova ponuda motora je opremljena sistemom selektivne katalitičke redukcije (SCR) u koji se ubrizgava tečnost AdBlueR i tako značajno smanjuje emisija ugljenikovih oksida (NOx) svih naših motora. Tečnost AdBlue® je neotrovan i nezapaljiv vodeni rastvor koji se ubrizgava na početku izduvnog sistema. Omogućava značajno smanjenje štetnih emisija a ujedno pomaže održavanje performansi naših motora. Rezervoar za tečnost Adblue® je ugrađen u podvozje prednjeg kraja vozila i puni se kroz otvor na desnoj strani vozila (tečnost možete doliti iz plastične boce ili uz pomoć pumpe AdBlue® za teretna vozila na benzinskim pumpama).



— — Okretni moment (Nm) — — kW*

Početak stupanja na snagu norme Euro 6d-Temp, Renault je osavremenio ponudu motora Renault Mastera. Prednosti: svi motori imaju dva turbopunjača i nude veću snagu (do + 10 KS) i obrtni momenat (do + 40 Nm), a time i veći užitak u vožnji i snažnija ubrzanja. Uz sve to značajno smanjuju potrošnju goriva i emisije CO₂. Naprimera: motor dCi 135 KS Twin Turbo se osim većom snagom (za 5 KS) i većim obrtnim momentom (za 40 Nm) odlikuje manjom potrošnjom goriva u 100 km mešovite vožnje (podaci dobijeni ispitnim postupkom NEDC BT) i tako značajno smanjuje troškove upotrebe.

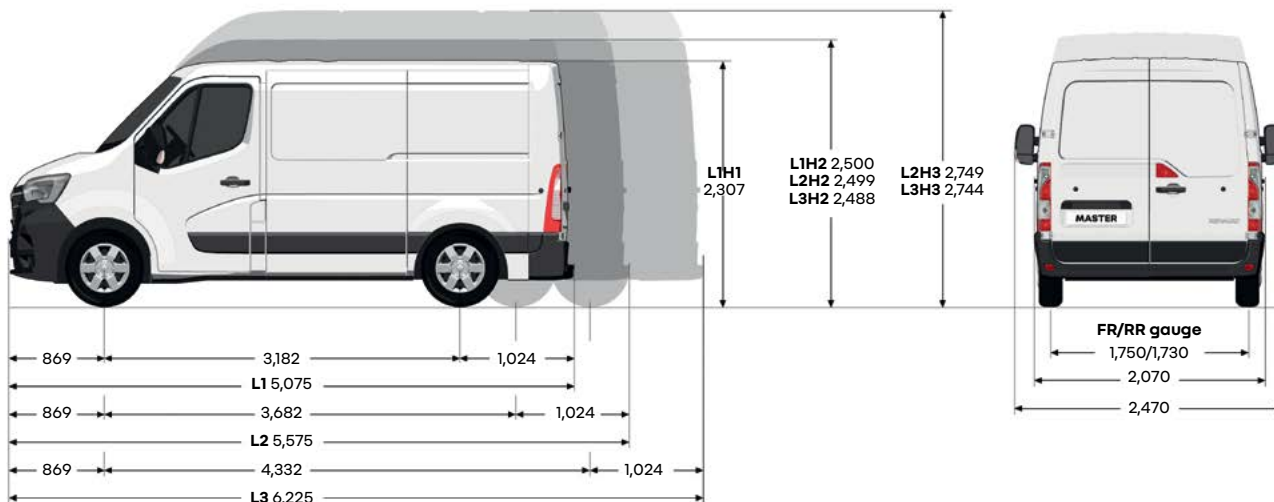


Kako odabrati?

- Kako biste izvukli najbolje iz težih ili većih modela ili modela koji zahtevaju veći kapacitet vuče (zadnji pogon), na raspolaganju su vam motori dCi 135, ENERGY dCi 150 i ENERGY dCi 180, usklađeni sa normom EURO 6d.
- Serijskim modelima (npr. neprerađeni furgon sa prednji pogonom) odgovaraju motori dCi 135, ENERGY dCi 150 i ENERGY dCi 180 koji ispunjavaju normu Euro 6d-Temp. Motor dCi 180 moguće je kombinovati sa 6-stepenim robotizovanim menjačem.

dimenzije

Furgon sa pogonom na prednje točkove



MASE I OPTEREĆENJA (kg)

	Korisna zapremina (m ³)		DUM	
			3,3 t	3,5 t
L1H1	8	Najmanja MPV spremnog za vožnju ⁽¹⁾	1877	-
		Najveće dozvoljeno opterećenje ⁽²⁾	1423	-
L1H2	9	Najmanja MPV spremnog za vožnju ⁽¹⁾	-	1899
		Najveće dozvoljeno opterećenje ⁽²⁾	-	1601
L1H1/L1H2		Najveće opterećenje prednje osovine	1850/1650	1850
		Najveće opterećenje zadnje osovine	2100/1900	2100
		Najveće opterećenje prednje osovine	2500/750	
		Krug okretanja između pločnika	12,0 m	
		Krug okretanja između zidova	12,5 m	
L2H2	10,8	Najmanja MPV spremnog za vožnju ⁽¹⁾	1971	1971
		Najveće dozvoljeno opterećenje ⁽²⁾	1329	1529
L2H2		Najveće opterećenje prednje osovine	1850	1850
		Najveće opterećenje zadnje osovine	2100	2100
		Najveća masa prikolice s kočnicama / bez kočnica	2500/750	
		Krug okretanja između pločnika	13,6 m	
L3H2	13	Najmanja MPV spremnog za vožnju ⁽¹⁾	-	2066
		Najveće dozvoljeno opterećenje ⁽²⁾	-	1434
L3H3	14,8	Najmanja MPV spremnog za vožnju ⁽¹⁾	-	2073
		Najveće dozvoljeno opterećenje ⁽²⁾	-	1427
L3H2/L3H3		Najveće opterećenje prednje osovine	-	1850
		Najveće opterećenje zadnje osovine	-	2100
		Najveća masa prikolice s kočnicama / bez kočnica	-	2500/750

MASE I OPTEREĆENJA (kg)

	Korisna zapremina (m ³)		DUM	
			3,3 t	3,5 t
L3H2/L3H3		Krug okretanja između pločnika	-	15,7 m
		Krug okretanja između zidova	-	16,2 m

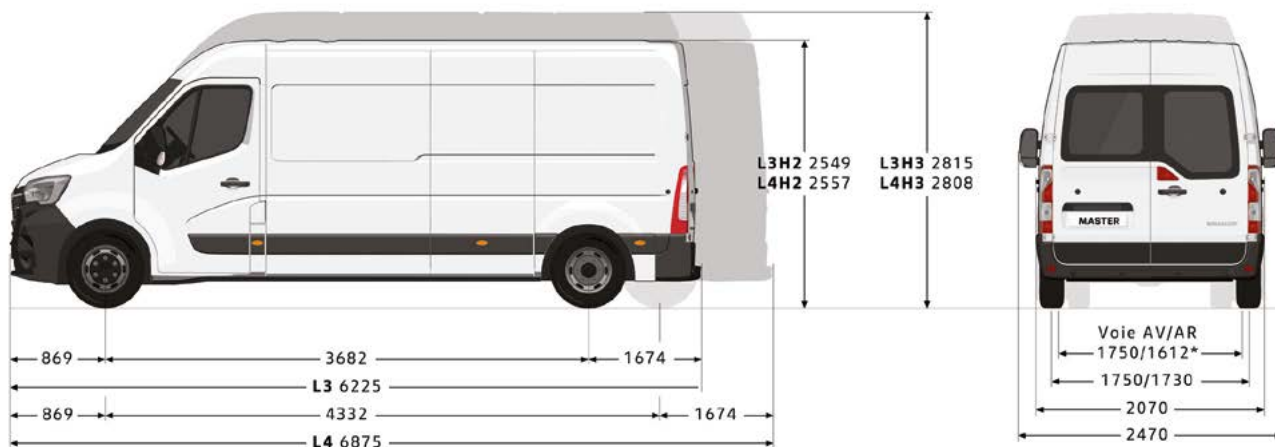
MPV (masa praznog vozila) spremnog za vožnju odgovara masi vozila bez vozača, sa napunjenim rezervoarom goriva do 90 %. Važi za verziju sa osnovnom opremom i može se razlikovati s obzirom na opremu i motore (do 330 kg). (2) Dozvoljeno opterećenje predstavlja razliku između dopuštene ukupne mase (DUM) i mase praznog vozila spremnog za vožnju (MPV).

UNUTARNJE DIMENZIJE (mm)

	L1H1	L1H2	L2H2	L3H2	L3H3
Teretni prostor					
Korisna dužina	2583		3083	3733	
Korisna dužina na visini 1,1 m	2530		3030	3680	
Korisna širina	1765				
Širina između blatobrana	1380				
Korisna visina	1700	1894		1894	2144
Klizna bočna vrata					
Širina bočnih kliznih vrata	1050		1270		
Visina bočnih kliznih vrata	1581		1780		
Zadnja vrata					
Širina (169 mm od poda)	1580				
Visina otvora	1627		1820		
Utovarni prag (min./maks.)	546/564	544/563	545/562	543/557	542/555
Najmanji razmak vozila od tla	182		174	172	169

dimenzije

Furgon sa pogonom na zadnje točkove



* Dvostruki točkovi

MASE I OPTEREĆENJA (kg)

	Korisna zapremina (m ³)	DUM			
		3,5 t JK	3,5 t DK	4,5 t DK	
L3H2	12,4	Najmanja MPV spremnog za vožnju ⁽¹⁾	-	2349	2349
		Najveće dozvoljeno opterećenje ⁽²⁾	-	1151	2151
L4H2	14,9	Najmanja MPV spremnog za vožnju ⁽¹⁾	2293	2389	2389
		Najveće dozvoljeno opterećenje ⁽²⁾	1207	1111	2111
L4H3	17	Najmanja MPV spremnog za vožnju ⁽¹⁾	2340	2460	2460
		Najveće dozvoljeno opterećenje ⁽²⁾	1160	1040	2040
L3H2/L4H2 EK/ L4H3 EK		Najveće opterećenje prednje osovine	1850		
		Najveće opterećenje zadnje osovine	2300	2445	3145
		Najveća masa prikalice s kočnicama / bez kočnica	2500/750 3000/750		
		Krug okretanja između pločnika 14,1 m	13,6-15,7		
		Krug okretanja između zidova 13,6 m	14,1-16,2		

MPV (masa praznog vozila) spremnog za vožnju odgovara masi vozila bez vozača, sa napunjenim rezervoarom goriva do 90%. Važi za verziju sa osnovnom opremom i može se razlikovati s obzirom na opremu i motore (do 330 kg). (2) Dozvoljeno opterećenje predstavlja razliku između dopuštene ukupne mase (DUM) i mase praznog vozila spremnog za vožnju (MPV).

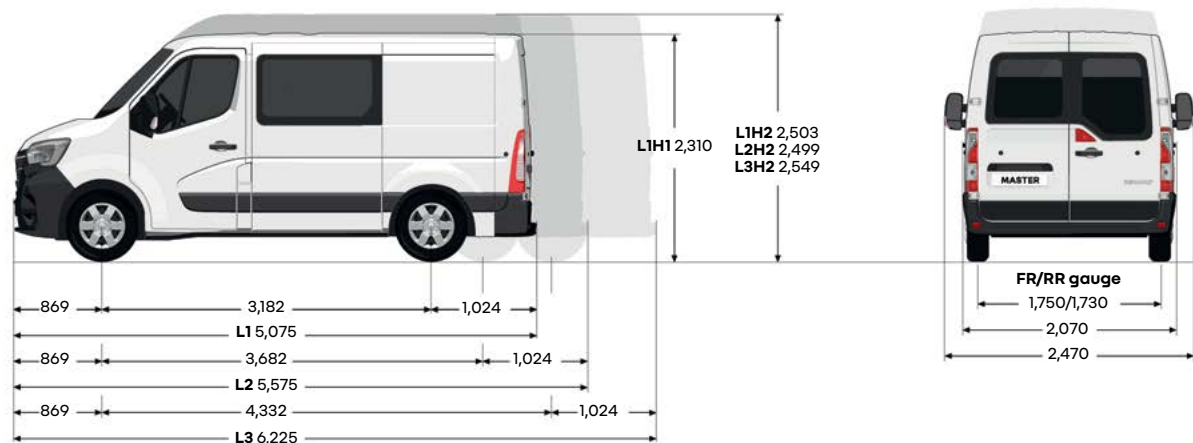
UNUTRAŠNJE DIMENZIJE (mm)

	L3H2 DK	L4H2 JK	L4H2 DK	L4H3 JK	L4H3 DK
Teretni prostor					
Korisna dužina	3733	4383			
Korisna dužina na visini 1,1 m	3680	4330			
Korisna širina	1765				
Širina između blatobrana	1080	1380	1080	1380	1080
Korisna visina	1798	1798		2048	
Klizna bočna vrata					
Širina kliznih bočnih vrata	1270				
Visina kliznih bočnih vrata	1684				
Zadnja vrata					
Širina (169 mm od poda)	1580				
Visina otvora	1724				
Utovarni prag (min/maks.)	706/724	682/704	701/717	680/702	700/715
Najmanji razmak vozila od tla	181	167			

JK: jednostruki točkovi, DK: dvostruki točkovi.

produžena kabina

POGON NA PREDNJE TOČKOVE



MASE I OPTEREĆENJA (kg)

DUM	Najveća dozvoljeno opterećenja		Korisna zapremina m ³
	3,3 t	3,5 t	
L1H1 Pogon napred	1207	-	5
L2H2 Pogon napred	-	1324	6,9
L3H2 Pogon napred	-	1230	9

UNUTRAŠNJE DIMENZIJE (mm)

	Pogon na prednje točkove		
	L1H1	L2H2	L3H2
Teretni prostor			
Korisna dužina na visini 0,4 m	1716	2175	2825
Korisna dužina na visini 1 m	1531	1990	2640
Korisna širina	1765		
Širina između blatobrana	1380		
Korisna visina	1700	1894	
Klizna bočna vrata			
Širina kliznih bočnih vrata	1050	1270	

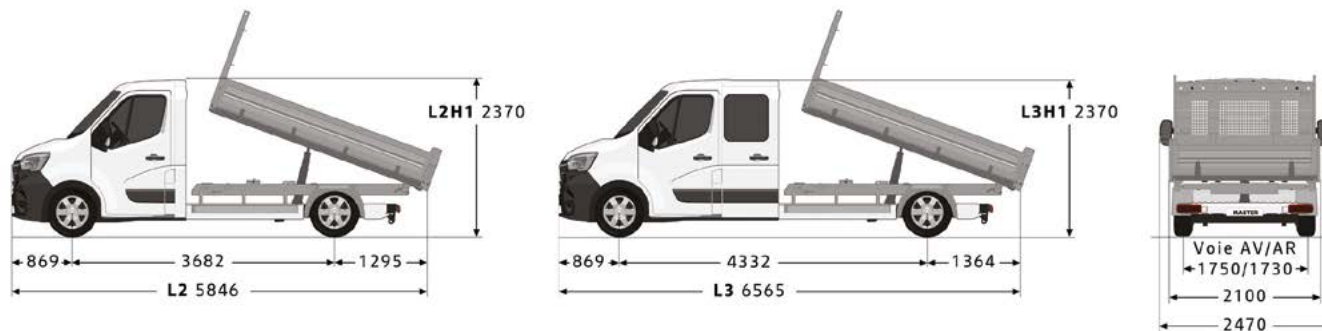
UNUTRAŠNJE DIMENZIJE (mm)

	Pogon na prednje točkove		
	L1H1	L2H2	L3H2
Visina kliznih bočnih vrata	1581	1780	
Zadnja vrata			
Širina dna	1580		
Visina vrata	1627	1820	
Utovarni prag (min/maks.)	546/564	545/562	543/557
Visina podvozja	182	174	172

dimenzije

Kiper sa povratnim ili trostranim istovaranjem

POGON NA PREDNJE TOČKOVE



MASE I OPTEREĆENJA (kg)

	Jednostruka kabina	Dvostruka kabina
	Najveće dozvoljeno opterećenje	
DUM	3,5 t	3,5 t
L2 pogon napred, dužina kiper 3,3 m	1242	-
Dvostruka kabina L3, pogon napred, dužina kiper 3,3 m	-	1057

JK: jednostruki točkovi. Dozvoljeno opterećenje kod verzije sa aluminijumskim sandukom sa povratnim istovaranjem. Za čeličnu verziju potrebno je oduzeti 40 kg, a za verzije trostrukog okretanja 60 kg.

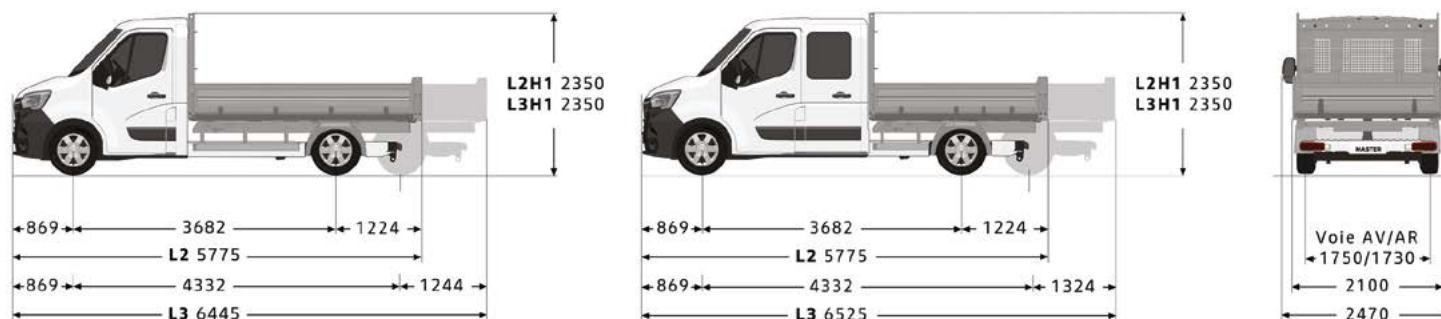
DIMENZIJE (mm)

	Kiper sa jednostrukom kabinom	Kiper sa dvostrukom kabinom
	3,3 m	3,3 m
	L2	L3
	Pogon	Pogon
	JK	JK
Korisna dužina	3205	3205
Korisna širina	2040	
Visina stranice sanduka	400	
Broj europaleta	6	6
Najviši utovarni prag pozadi	1020	1020

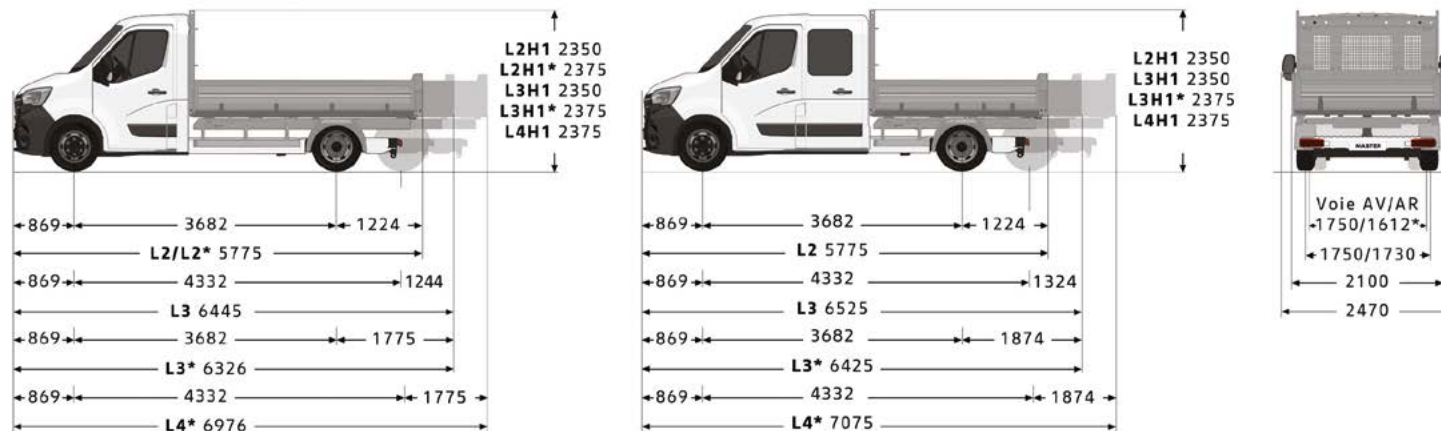
Debljina stranice sanduka: 20 mm. Debljina poda: 2,5 mm. JK: jednostruki točkovi.

šasija sa sandukom*

POGON NA PREDNJE* TOČKOVE



POGON NA ZADNJE TOČKOVE



* Dvojna kolesa

MASE I OPTEREĆENJA (kg)

	Jednostruka kabina		Dvostruka kabina	
	Najveće dozvoljeno opterećenje			
DUM	3,5 t	4,5 t	3,5 t	4,5 t
L2 pogon napred	1426	-	1288	-
L3 pogon napred	1353	-	1233	-
L3 pogon pozadi, DK	1061	-	971	-
L4 pogon pozadi, DK	-	2020	-	1877

JK: jednostruki točkovi. DK: dvostruki točkovi.

DIMENZIJE (mm)

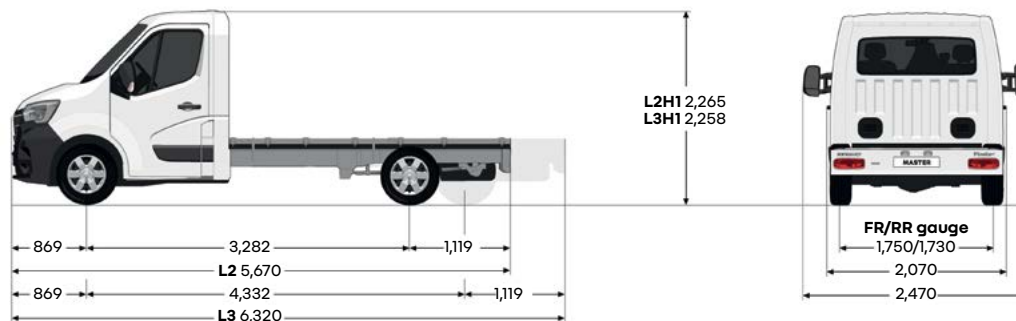
	Jednostruka kabina				Dvostruka kabina				
	L2		L3		L2		L3		L4
	Pogon napred	Pogon pozadi	Pogon napred	Pogon pozadi	Pogon napred	Pogon napred	Pogon pozadi	Pogon pozadi	
	JK	DK	JK	DK	JK	JK	DK	DK	
Korisna dužina	3170	3840	3720	4370	2420	3170	3070	3720	
Korisna širina	2040								
Visina stranice sanduka	400								
Broj europaleta	5	7	8		5			7	

Debljina stranice sanduka: 20 mm. Debljina poda: 3 mm. JK: jednostruki točkovi. DK: dvostruki točkovi.

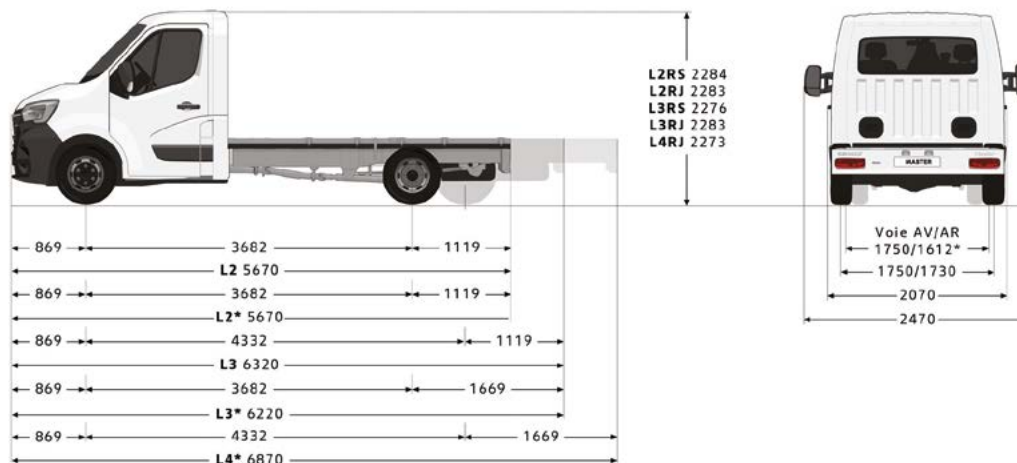
dimenzije

šasija sa jednostrukom kabinom

POGON NA PREDNJE TOČKOVE



POGON NA ZADNJE TOČKOVE



* Dvostruki točkovi

MASE I OPTEREĆENJA (kg)

	Pogon napred		Pogon pozadi	
	L2	L3	L3 DK	L4 DK
DUM	3,5 t	3,5 t	3,5 t	4,5 t
Najmanja MPV spremnog za vožnju ⁽¹⁾	1761	1782	2065	2070
Najveće dozvoljeno opterećenje ⁽¹⁾	1739	1718	1435	2430
Najveće opterećenje prednje osovine ⁽²⁾	1850			
Najveće opterećenje zadnje osovine	2100		2620	3200
Najveća masa prikolice	2500/750		3000/750	
Krug okretanja između pločnika	13,6 m	15,7 m	13,6 m	15,7 m
Krug okretanja između zidova	14,1 m	16,2 m	14,1 m	16,2 m

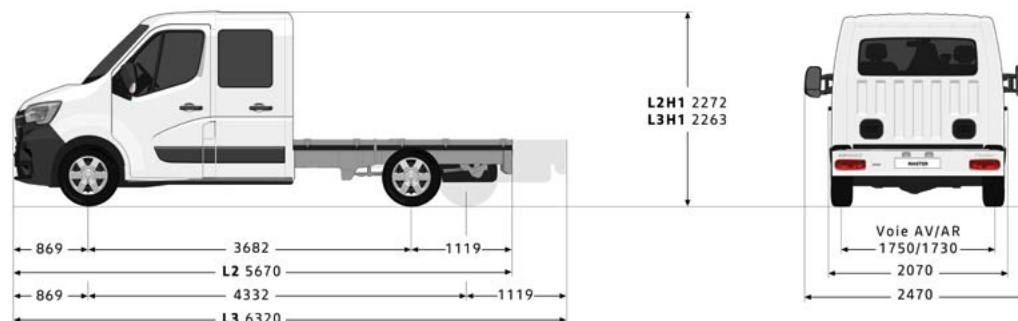
DIMENZIJE (mm)

	Pogon sprijeda		Pogon straga	
	L2	L3	L3 DK	L4 DK
Maks. dužina nadogradnje	5924	7298	7928	6843
Korisna dužina nadogradnje (min./maks.)	3184/3466	3834/4840	3734/4275	4384/5470
Visina praga na uzdužnom nosaču	735/740	736/741	784/787	786/789
Širina sa spoljašnjim retrovizorima na dužim nosačima	2654			
Najveća korisna širina nadogradnje (stand. pokazivači smera, duži nosači)	2170/2350			
Najmanji razmak od tla	166			

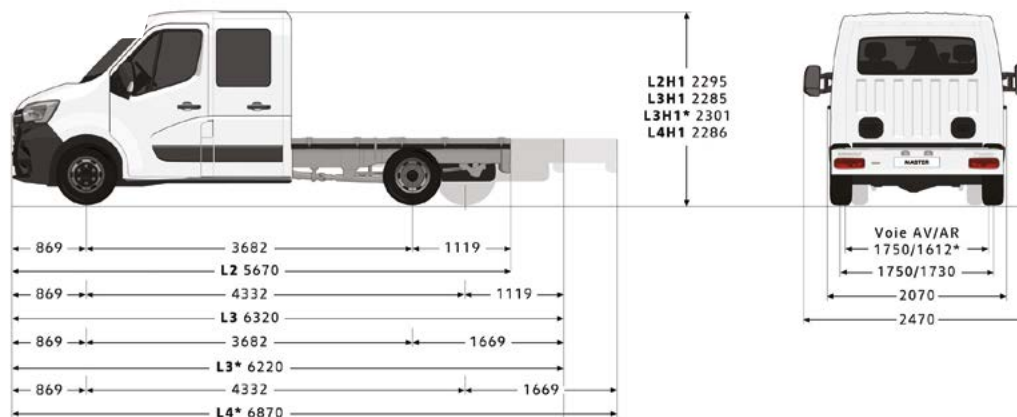
(1) MPV (masa praznog vozila) spremnog za vožnju odgovara masi vozila bez vozača, sa napunjenim rezervoarom goriva do 90 %. Važi za verziju sa osnovnom opremom i može se razlikovati s obzirom na opremu i motore (do 330 kg). (2) Dozvoljeno opterećenje predstavlja razliku između dopuštene ukupne mase (DUM) i mase praznog vozila spremnog za vožnju (MPV). DK: dvostruki točkovi.

šasija sa dvostrukom kabinom

POGON NA PREDNJE TOČKOVE



POGON NA* ZADNJE TOČKOVE



* Dvostruki točkovi

MASE I OPTEREĆENJA (kg)

	Pogon napred		Pogon pozadi	
	L2	L3	L3	L4
DUM	3,5 t	3,5 t	3,5 t DK	4,5 t DK
Najmanja MPV spremnog za vožnju ⁽¹⁾	1946	1954	2220	2269
Najveće dozvoljeno opterećenje ⁽²⁾	1554	1546	1280	2231
Najveće opterećenje prednje osovine	1850			
Najveće opterećenje zadnje osovine	2100		2620	3200
Najveća masa prikolice s kočnicama / bez kočnica	2500/750		3500/750	
Krug okretanja između pločnika	13,6 t	15,7 m	13,6 m	15,7 m
Krug okretanja između zidova	14,1 t	16,2 m	14,1 m	16,2 m

DIMENZIJE (mm)

	Pogon napred		Pogon pozadi	
	L2	L3	L3 DK	L4 DK
Maks. dužina nadogradnje	5724	7252	6624	7645
Korisna dužina nadogradnje (min./maks.)	2434/2516	3084/4044	2985/3416	3635/4436
Visina praga na uzdužnom nosaču (min./maks.)	727/732	731/736	775/780	778/781
Širina sa spoljašnjim retrovizorima na dužim nosačima	2654			
Najveća korisna širina nadogradnje (stand. pokazivači smera, duži nosači)	2170/2350			
Najmanji razmak od tla	169		167	

(1) MPV (masa praznog vozila) spremnog za vožnju odgovara masi vozila bez vozača, sa napunjenim rezervoarom goriva do 90 %. Važi za verziju sa osnovnom opremom i može se razlikovati s obzirom na opremu i motore (do 330 kg). (2) Dozvoljeno opterećenje predstavlja razliku između dopuštene ukupne mase (DUM) i mase praznog vozila spremnog za vožnju (MPV). DK: dvostruki točkovi.

dodatne opcije



1. 2 LED svetla teretnog prostora (u zadnjem delu i u blizini kliznih bočnih vrata) nude još snažnije svetlo izraženije bele boje za optimalne radne uslove.

2. Kamera za vožnju unazad. Prikaz zadnje kamere na multimedijalnom ekranu u vozilu ili na unutrašnjem retrovizoru izuzetno je koristan prilikom vožnje unazad u uskom prostoru (grad, skladište).

3. Nosač tablet računara. Smešten je na instrument tabli iznad radija kako bi vam bio nadohvat ruke. Prikladan je za tablet računare raznih dimenzija. Nosač se može jednostavno postaviti u vertikalan ili vodoravan položaj.

4. Bežični punjač za pametni telefon. U potpunosti pojednostavnjuje punjenje – pametni telefon jednostavno odložite na postolje za punjenje u pretincu ispred menjača. Kablovi Vam više nisu neophodni. Punjenje pametnog telefona nikada nije bilo jednostavnije!

5. Modernizovani putnički prostor. Uz doplatu su dostupni hromirani okviri ventilacionih otvora i ručice menjača zbog kojih se unutrašnjost čini još sofisticiranijom*. Automatski klima-uređaj sa elektronskim prikazom omogućava precizno podešavanje temperature. Zatvoreni središnji pretinac za odlaganje smešten je na pravom mestu – u gornjem delu instrument table, kako bi vam svi predmeti bili nadohvat ruke.



*Slika je simbolična. Zbog globalne nestašice poluprovodnika neki od prikazanih elemenata opreme mogu se razlikovati u zavisnosti od verzije ili zemlje ili trenutno nisu dostupni. Više informacija možete pronaći na zadnjoj stranici,

1. Krovni nosači. Izuzetno su praktični za prevoz glomaznog tereta: nosača bicikala, krovnog kovčega, radne opreme itd. Ispunjavaju zahteve koji prevazilaze standarde sigurnosti i izdržljivosti. Dostupni su u kompletu od 2 (najveće nosivosti 89,5 kg) ili 4 nosača (najveće nosivosti 181,5 kg).

2. Okretni krovni nosač za merdevine. Okretni krovni nosač za merdevine ErgoRack pojednostavljuje prevoz i upotrebu svih vrsta merdevina. Izrađen je od aluminijumske legure pa ga je zbog kompatibilnosti sa krovnim nosačima jednostavno postaviti. Zahvaljujući automatizovanom upravljanju rukovanje njime dvostruko je lakše, a pritom vas štiti od bolova u leđima uzrokovanih utovarom i istovarom robe.

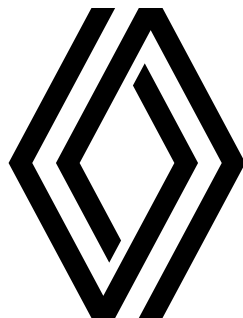
3. Gumeni tepisi Novestra. Vodootporni su i vrlo jednostavni za održavanje i garantuju potpunu zaštitu poda u unutrašnjosti vozila. Dostupni su u paketu od 2 ili 4 tepiha i brzo se postavljaju uz pomoć dve sigurnosne kopče.

4. Sigurnosni trougao sa tri signalna svetla. Namenjen je za interventna, namenska i službena vozila koja se kreću javnim putevima i koja po zakonu moraju biti opremljena odgovarajućom signalizacijom. Sigurnosnim trouglom moguće je upravljati ručno ili elektronski, izrađen je od mešavine lakog aluminijuma i poliamida i opremljen je 3D svetlima nove generacije za optimalnu vidljivost i duži životni vek vašeg vozila. Zahvaljujući njegovom samolepljivom* nosaču, jednostavno ga je postaviti i ispunjava važeće propise homologacije.

5. Standardna kuka za vuču – sa kombinovanom kukom za vuču. Kuka za vuču sa dvostrukom zaštitom je deo obavezne* dodatne opreme koji se jednostavno uklanja i koji vam omogućava sasvim sigurnu i jednostavnu vuču težeg tereta.

6. Komplet sigurnosnih brava Multilock. Ojačane brave sa više tačaka zaključavanja (sa tri tačke zaključavanja na zadnjem delu vozila) opremljene su cilindrima za visoki nivo sigurnosti, otpornima na bušenje i druge metode provaljivanja. Ove lagane brave teže manje od 5 kg, deluju diskretno i štite vaš teretni prostor od pokušaja provala.





konfigurišite svoj novi Renault Master na internet stranici www.renault.rs

Zbog posledica globalne nestašice poluprovodnika neki elementi opreme prikazani u ovoj brošuri trenutno nisu dostupni. To se, između ostalog, odnosi na 10" informacijski ekran sa instrumentima i prikazom navigacije, bežično punjenje pametnog telefona i povezanu navigaciju. U trenutnim uslovima je teško predvideti dobavljaljivost konkretnih elemenata opreme, koje zbog globalne nestašice poluprovodnika u konkretnom slučaju možda neće biti moguće nabaviti. Za najnovije informacije obratite se najbližem ovlašćenom koncesionaru.

Preuzeli smo sve kako bi sadržaj ovog materijala bio tačan i ažuran u trenutku njeovog štampanja. Ovaj dokument je sastavljen na osnovu predserija odnosno prototipa. U skladu sa svojom politikom stalnog usavršavanja proizvoda, Renault zadržava pravo izmene u bilo kom trenutku karakteristika vozila i dodatne opreme opisanih i predstavljenih u ovoj brošuri. Renaultovi distributeri biće obavješteni o izmenama u najkraćem mogućem roku. U zavisnosti od države u kojoj se vozilo prodaje, verzije se mogu razlikovati, i može se desiti da određena oprema ne bude dostupna (bilo kao deo serijske opreme, bilo u opciji ili kao dodatna oprema). Za tačne podatke o vozilu, molimo vas da se obratite našem najbližem distributeru. Zbog tehničkih ograničenja u štampi, prikazane boje u ovom materijalu mogu se donekle razlikovati od stvarnih boja karoserije vozila ili materijala unutrašnjeg uređenja. Renault zadržava sva prava. Reprodukcionja celog ili jednog dela ovog materijala u bilo kom obliku ili na bilo koji način dozvoljena je samo uz prethodnu pisanu saglasnost kompanije Renault.

Publicis – Autori fotografija: J. B. Lemal, P. Curtet, T. Motta, W. Crozes - Mathématique - © Renault Marketing 3D-Commerce
Keos d.o.o. Beograd, Omladinskih brigada 90v, 11000 Beograd | www.renault.rs | januar 2023.

Renault preporučuje Castrol