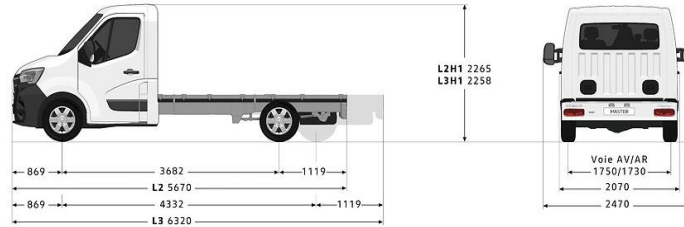


Renault Novi MASTER Šasija sa jednostrukom kabinom

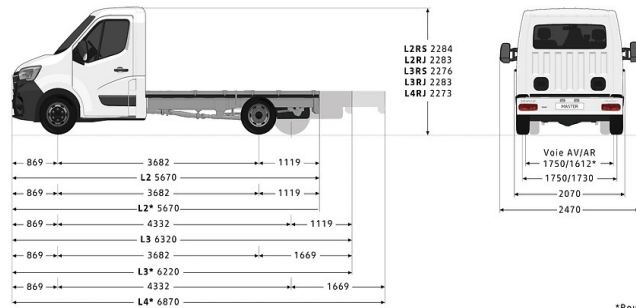
Cenovnik vozila

01.02.2023.

FWD pogon na prednje točkove	Model: R30	kW (KS)	L	P*	Cena bez PDV-a	Cena sa PDV-om**
Šasija L2P3						
Šasija sa jednostrukom kabinom L2 P3 Energy dCi 145 VI	TCC 1C2 3 CM	107 (145)	3,466	1,739	29,990 €	35,988 €
Šasija L3 P3 PRO+						
Šasija sa jednostrukom kabinom L3 P3 Energy dCi 145 VI PRO+	TCC 1C3 3 CM	107 (145)	4,840	1,718	31,090 €	37,308 €
Šasija sa jednostrukom kabinom L3 P3 Energy dCi 165 VI PRO+	TCC 1C3 3 EM	120 (165)	4,840	1,718	31,590 €	37,908 €



RWD pogon na zadnje točkove	Model: R30	kW (KS)	L	P*	Cena bez PDV-a	Cena sa PDV-om**
Šasija L3P4						
Šasija sa jednostrukom kabinom RWD L3 P4 Energy dCi 165 VI	PCC 1L3 4 EM	120 (165)	3,993	1,435	34,290 €	41,148 €
Šasija L4P5						
Šasija sa jednostrukom kabinom RWD L4 P5 Energy dCi 165 VI	PCC 1L4 5 EM	120 (165)	5,470	2,430	37,090 €	44,508 €



*Roues

PRO+ = verzije imaju veći komercijalni popust

L = Maksimalna korisna dužina karoserije

P = Maksimalna ukupna nosivost [kg]

*Dodavanjem opcijske opreme na vozilo, smanjuje mu se nosivost

** Preporučena cena uključuje carinu, transport i PDV. Cenovnik važi do objave novog cenovnika.

Keos D.O.O. zadržava pravo izmene informacija na cenovniku.

Za više informacija molim Vas kontaktirati ovlašćenog Renault distributera.

Sve cene su izražene u evrima, a obračunavaju se po srednjem kursu NBS na dan plaćanja.

KEOS D.O.O., DIREKCIJA MARKETING

Najveća ukupna dopuštena masa:

P3 - 3.500 kg jednostruki točkovi pozadi

P4 - 3.500 kg dvostruki točkovi pozadi

P5 - 4.500 kg dvostruki točkovi pozadi

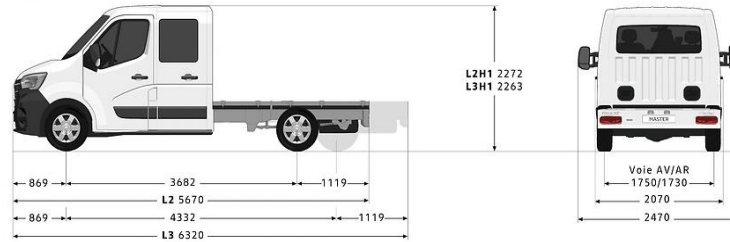
Renault Novi MASTER

Šasija sa dvostrukom kabinom

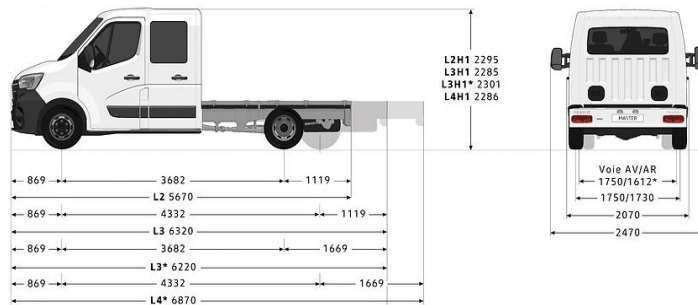
Cenovnik vozila

01.02.2023.

FWD pogon na prednje točkove	Model: R30	kW (KS)	L	P*	Cena bez PDV-a	Cena sa PDV-om**
Šasija L2P3						
Šasija sa produženom kabinom L2 P3 Energy dCi 145 VI	TDC 1C2 3 CM	107 (145)	2,434	1,554	31,490 €	37,788 €
Šasija L3 P3						
Šasija sa produženom kabinom L3 P3 Energy dCi 145 VI	TDC 1C3 3 CM	107 (145)	4,044	1,546	32,590 €	37,908 €
Šasija sa produženom kabinom L3 P3 Energy dCi 165 VI	TDC 1C3 3 EM	120 (165)	4,044	1,546	33,090 €	38,508 €



RWD na zadnje točkove	Model: R30	kW (KS)	L	P*	Cena bez PDV-a	Cena sa PDV-om**
Šasija L3P4						
Šasija sa produženom kabinom RWD L3 P4 Energy dCi 165 VI	PDC 1L3 4 EM	120 (165)	2,985	1,280	34,990 €	41,988 €
Šasija L4P5						
Šasija sa produženom kabinom RWD L4 P5 Energy dCi 165 VI	PDC 1L4 5 EM	120 (165)	4,436	2,231	38,390 €	46,068 €



P = Maksimalna ukupna nosivost [kg]

*Dodavanjem opcijske opreme na vozilo, smanjuje mu se nosivost

** Preporučena cena uključuje carinu, transport i PDV. Cenovnik važi do objave novog cenovnika. Keos D.O.O. zadržava pravo izmene informacija na cenovniku.

Za više informacija molim Vas kontaktirati ovlašćenog Renault distributera.

Sve cene su izražene u evrima, a obračunavaju se po srednjem kursu NBS na dan plaćanja.

KEOS D.O.O., DIREKCIJA MARKETING

Najveća ukupna dopuštena masa:

P3 - 3.500 kg jednostruki točkovi pozadi

P4 - 3.500 kg dvostruki točkovi pozadi

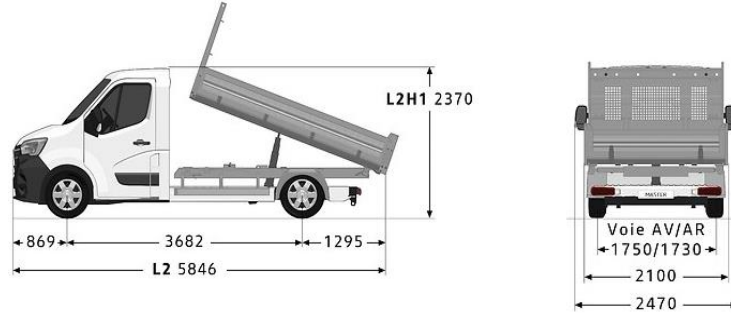
P5 - 4.500 kg dvostruki točkovi pozadi

Renault Novi MASTER Kiper

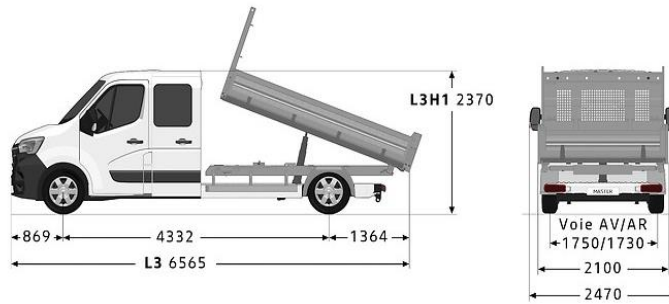
Cenovnik vozila

01.02.2023.

Jednstruka kabina	Model: R30	kW (KS)	L	P*	Cena bez PDV-a	Cena sa PDV-om**
Kiper L2P3						
Kiper sa jednstrukom kabinom L2 P3 Energy dCi 165 Vi+	TBS 1C2 3 EM	120 (165)	3,280	1,242	34,690 €	41,628 €



Dvostruka kabina	Model: R30	kW (KS)	L	P*	Cena bez PDV-a	Cena sa PDV-om**
Kiper L3P3						
Kiper sa produženom kabinom L3 P3 Energy dCi 165 Vi+	TBD 1C3 3 EM	121 (165)	3,280	914	36,090 €	43,308 €



Najveća ukupna dopuštena masa:
P3 - 3.500 kg jednstruki točkovi pozadi

L = Maksimalna korisna dužina karoserije
P = Maksimalna ukupna nosivost [kg]
*Dodavanjem opcijske opreme na vozilo, smanjuje mu se nosivost

** Preporučena cena uključuje carinu, transport i PDV. Cenovnik važi do objave novog cenovnika. Keos D.O.O. zadržava pravo izmene informacija na cenovniku. Za više informacija molim Vas kontaktirati ovlašćenog Renault distributera. Sve cene su izražene u evrima, a obračunavaju se po srednjem kursu NBS na dan plaćanja.

KEOS D.O.O., DIREKCIJA MARKETING

Renault Novi MASTER Šasija

Serijska oprema

SERIJSKA OPREMA ŠASIJA

Sigurnost

Vazdušni jastuk za vozača
Sistem protiv blokiranja točkova - ABS
Sistem protiv proklizavanja pogonskih točkova - ASR
Sistem za kontrolu stabilnosti vozila - ESP
Sistem za pomoć pri kretanju na uzbrdici - HSA
Extended Grip
Automatsko zaključavanje vrata u vožnji
LED prednja svetla u obliku slova C
Tritačkovni sigurnosni pojasevi
Prednji sigurnosni pojasevi podesivi po visini (za bočna sedišta)
Nasloni za glavu na svim sedištimima (prilagodljivi na prednjim sedištimima)
Jača sijalica u pokazivaču smera spoljašnjeg ogledala (16W)
Brisači sa senzorom za kišu + automatsko prebacivanje svetla
Upozorenje na nezakopčan vozačev pojas

Udobnost

Ručni klima uređaj
Električni podizači stakala napred
Električno podesiva i grejana spoljašnja ogledala
Vozačevo sedište podesivo po visini, dužini i nagibu
Tonirana stakla
Filter protiv prašine
Naslon za ruke napred
Zvučnici i predoprema za radio
Centralno zaključavanje vrata sa daljinskim upravljanjem
Zatvoren pretinac ispred suvozača
Jače grejanje (nije dostupno na dCi 145 Vi i 165 dCi Vi)

Funkcionalnost

Fiksna klupa sa dva sedeća mesta napred
Ručno podesiva prednja svetla po visini
Limeni pregradni zid sa staklom
Blatobrani za prednje naplatke
SCR - Selektivna katalitična redukcija (AdBlue)

Dizajn

Čelični naplatci 16"
Poklopci naplatka mini

Vožnja

Putni računar
6 stepeni menjač
Prekidač za način vožnje ECO mode
Indikator promene brzina

Dodaci

Rezervni točak standardnih dimenzija
Rezervoar za gorivo 80 l
Alternator 185 A

SERIJSKA OPREMA DUPLA KABINA

Dodatno na serijsku opremu ŠASIJA

Leva krilna vrata u drugom redu sedišta
Desna krilna vrata u drugom redu sedišta
Klupa sa četiri sedeća mesta u drugom redu

SERIJSKA OPREMA ZADNJI POGON

Dodatno na serijsku opremu ŠASIJA

Dvostruki točkovi pozadi
Kraći međuosovinski razmak (duže zadnje vešanje)
Limiter brzine na 90 km/h na verziji sa kapacitetom P5

SERIJSKA OPREMA KIPER

Dodatno na serijsku opremu ŠASIJA

Aluminijumski sanduk - smer kipanja unazad
Zaštita na pregradi omogućuje prevoz dugačkog tereta (do 400 kg)
Pregrada za zaštitu kabine
Pod kiper a i prednja stranica od čelika debljine 2 mm
Pod zaštićen polieterskom zaštitom
Zadnja stranica sa mogućnošću otvaranja 270°
Automatsko otvaranje donjeg dela zadnje stranice prilikom kipanja
Profili u bočnim stranicama kiper a i kukice ispod stranica
6 kukica u podu za pričvršćivanje tereta

SERIJSKA OPREMA KIPER DUPLA KABINA

Dodatno na serijsku opremu PREKUCNIK

Lakši čelični sanduk THLE - smer kipanja unazad

Renault MASTER Šasija

Cenovnik opcija

		Prednji pogon	Zadnji pogon	Kiper	Cena za kupca	
					bez PDV-a	sa PDV-om
SIGURNOST						
Sistem automatskog kočenja u slučaju nužde (16)	AEBS01	0	0	0	480,0 €	576,0 €
Prednji vazdušni jastuk za suvozača	AIRBA2	0	0	0	250,0 €	300,0 €
Bočni vazdušni jastuci napred (2,3)	ABLAV	0	0	0	210,0 €	252,0 €
Sistem za održavanje pravilnog smera u saobraćajnoj traci (16)	DLIGM1	0	0	0	230,0 €	276,0 €
Ogledalo za kontrolu mrtvog ugla	RTVI02	0	0	0	50,0 €	60,0 €
UDOBNOST						
Paket Hromirani dodaci u unutrašnjosti (27) -Bočni ventilacioni otvori sa podesivim rešetkama i hromiranim dodacima -2 otvora na armaturnoj ploči sa hromiranim dodacima	PRCHR1	0	0	0	50,0 €	60,0 €
Automatski klima uređaj (4)	CAREG	0	0	0	500,0 €	600,0 €
Ključ sa priveskom za daljinsko otključavanje/zaključavanje	SOP02A	0	0	0	300,0 €	360,0 €
Vozačevo sedište podesivo po dužini, visini, nagibu i u lumbalnom delu sa naslonom za ruku	COLOMB	0	0	0	50,0 €	60,0 €
Amortizujuće vozačevo sedište sa naslonom za ruku (5, 18, 20)	COREHA	0	0	-	550,0 €	660,0 €
Samostojeće suvozačevo sedište podesivo po dužini, visini nagibu i u lumbalnom delu sa naslonom za ruku	PARLOM	0	0	0	90,0 €	108,0 €
Paket za pušaće	AVCACF	0	0	0	40,0 €	48,0 €
Klizni pretinac ispred suvozača (A4 format)	BTAGA3	0	0	0	100,0 €	120,0 €
KOMUNIKACIJA						
Bežično punjenje pametnog telefona (19) (!)	REACT1	0	0	0	100,0 €	120,0 €
Postolje za tablet veličine 1DIN (21)	SUTAB1	0	0	0	50,0 €	60,0 €
SPOLJAŠNJI IZGLED						
Metalik ili posebna boja	QPA\$MV	0	0	0	750,0 €	900,0 €
Nemetalik boja (osim Bela Mineral)		0	0	0	150,0 €	180,0 €
Nemetalik boja Bela Mineral	QPA\$QNG	0	0	0	0,0 €	0,0 €
Spoljašnja ogledala na produženim nosačima	RGRAND	0	0	0	60,0 €	72,0 €
Zaštitne zavese za prednje i zadnje točkove	BARAV	0	0	0	50,0 €	60,0 €
Veliki ukrasni poklopci točkova (1, 29)	ENJO02	0	-	0	70,0 €	84,0 €
Aluminijumski naplaci 41 cm (16")	RALU16	0	-	0	450,0 €	540,0 €
Hromirane lajsne prednje maske (27)	PRCHR2	0	0	0	100,0 €	120,0 €
Paket hromirani dodaci u unutrašnjosti i hromirane lajsne prednje maske	PRCHR3	0	0	0	133,3 €	160,0 €

Renault MASTER Šasija

Cenovnik opcija

	Prednji pogon	Zadnji pogon	Kiper	Cena za kupca		
				bez PDV-a	sa PDV-om	
FUNKCIONALNOST						
Paket PRO+ Navi 2020 - Multimedijalni sistem MediaNav Evolution - Kartografija istočne Evrope - Tempomat - Prednja svetla za maglu	PCU38	0	0	0	399,0 €	478,8 €
Paket PRO+ 2020 - Tempomat - Svetla za maglu napred - Radio MP3 sa AUX, USB i Bluetooth priključkom	PKAGR1	0	0	0	199,0 €	238,8 €
Paket PRO+ 2021/ Paket PRO- - Tempomat - Svetla za maglu napred	PKSF07	0	0	0	99,0 €	118,8 €
Paket FUNKCIONALNOST 2020(6) - Rotirajući stočić za dokumente / laptop - Pretinac ispod suvozačeve klupe - Sto na izvlačenje na kontrolnoj tabli pred suvozačem - Poklopac pretinca na sredini instrument table	PKAC4A	0	0	0	200,0 €	240,0 €
Sto na izvlačenje na kontrolnoj tabli pred suvozačem (6)	TBPDB1	0	0	0	150,0 €	180,0 €
Tahograf (16)	CTL1	0	0	0	400,0 €	480,0 €
Ključ sa tri prekidača (17)	SOP03	0	0	-	100,0 €	120,0 €
Dodatni ključ	CLESUP	0	0	0	50,0 €	60,0 €
Set za popravku pneumatika (1, 22)	KTGREP	0	-	0	0,0 €	0,0 €
Kuka za vuču (18)	ATREM	0	0	0	340,0 €	408,0 €
105 litarski rezervoar za gorivo (18)	RES100	0	0	-	90,0 €	108,0 €
Mehanička blokada diferencijala (17)	BLARR	-	0	-	700,0 €	840,0 €
DODACI						
Bez klima uređaja (24)	CHAUFO	0	0	0	-100,0 €	-120,0 €
Bez rashladnog gasa (23)	SSGAZR	0	0	0	0,0 €	0,0 €
Dodatne instalacije za prerade: (18) - 6 žilni konektor na instrument tabli na vozačevoj strani - 12V (40A) konektor ispod suvozačevog zatezača sigurnosnog pojasa	CABADP	0	0	S	60,0 €	72,0 €
Konektor za pristup informacijama o vozilu (brzina vozila, obrtaji motora, pozicija kvačila, pokazivači smera ...)	BOIADP	0	0	0	100,0 €	120,0 €
2 Konektora za pristup informacijama o teretnom prostoru (otvorena vrata, 3. kočiono svetlo, elektroinstalacije, obrtaji motora...) (17)	ADPCNC	0	0	0	40,0 €	48,0 €
Produžene instalacije na šasiji	CABAL1	0	0	0	40,0 €	48,0 €
Dodatna remenica na motoru (10)	PFMOT	0	0	0	100,0 €	120,0 €
Aluminijski sanduk (13, 14, 20, 25, 28, 29) + nosač pozadi za prevoz dugog tereta + kutija za alat	RIART1	0	0	-	2.500,0 €	3.000,0 €
Čelični sanduk sa jednostranim prevrtanjem unazad (11)	TYBEN2	-	-	0	300,0 €	360,0 €
Aluminijski sanduk sa trostranim prevrtanjem (15) (11)	TYBEN3	-	-	0	500,0 €	600,0 €
Čelični sanduk sa trostranim prevrtanjem (18) (11)	TYBEN4	-	-	0	800,0 €	960,0 €
Zaštita zadnjih svetala (11)	GRPRFE	-	-	0	150,0 €	180,0 €
Zaštita ispod motora	KITGRV	0	0	0	90,0 €	108,0 €
Bez krovnih nosača	SPREST	0	0	0	0,0 €	0,0 €

Renault MASTER Šasija

Cenovnik opcija

	Prednji pogon	Zadnji pogon	Kiper	Cena za kupca	
				bez PDV-a	sa PDV-om

Napomene:

- (1) Nije dostupno na verzijama sa nosivošću P5
- (2) Opcija obavezna sa paketima koji sadrže radio
- (3) Obavezno sa opcijom AIRBA2
- (4) Nije dostupno sa opcijom Bez plina za hlađenje
- (5) Nije dostupno sa opcijom ABLAV
- (6) Nije dostupno sa opcijom AIRBA2
- (10) Obavezno sa opcijom CABADP
- (11) Dostupno samo na verzijama kiper
- (12) Nije dostupno sa opcijom RALENT
- (13) Nije dostupno na verziji šasija sa dvostrukom kabinom L2
- (14) Na dužini L3 kod dvostruke kabine nije dostupno u kombinaciji sa opcijom RES100
- (15) Na verziji sa dvostrukom kabinom i zadnjim pogonom obavezno sa opcijom PARLOM
- (16) Serijski na verzijama sa ukupnom nosivošću P5
- (17) Moguće samo na verziji jednostruka kabina
- (18) Nije dostupno na verzijama kiper
- (19) Obavezno sa radijom
- (20) Na verzijama TCC 1C3 3 CM in TCC 1C3 3 EM obavezno sa Samostojeće suvozačevo sedište
- (21) Nije dostupno sa PKRL06 i PCU38
- (22) Nije dostupno sa dvostrukim zadnjim točkovima
- (23) Obavezno sa opcijom CHAUFO
- (24) Obavezno sa opcijom SSGAZR
- (25) Obavezno u kombinaciji sa ATREM, CABADP, KITGRV, RES100
- (26) Nije dostupno sa opcijom ATREM
- (27) U slučaju kombinacija opcija PRCHR1 i PRCHR2 morate odabrati PRCHR3 (kombinaciju obe opcije) umesto pojedinačnih opcija.
- (28) Obavezno sa opcijom CABADP osim na šasiji L2
- (29) Nije dostupno na TCC 1C2 3 CM i NA PRODUŽENOJ KABINI
- (30) Nije moguće sa opcijom Prednji vazdušni jastuk za suvozača

(!) Naručivanje trenutno nije moguće

Renault Novi MASTER Šasija

Dizajn

		Prednji pogon	Zadnji pogon	Kiper
HARMONIJA UNUTRAŠNJOSTI				
Tamnosiva	HARM01	S	S	S
PRESVLAKE				
Tkanina tamnosive boje "KLEIDO"	DRAP01	S	S	S
BOJE KAROSERIJE				
NEMETALIK BOJA				
BELA MINERAL	QNG	O	O	O
SIVA URBAN *	KPW	O	O	O
ŽARKO CRVENA *	719	O	O	O
PLAVA VOLGA *	RNQ	O	O	O
METALIK BOJA *				
PLAVA GRIS	J47	O	O	O
SIVA ETOILE	KNH	O	O	O
CRNA NACRE	676	O	O	O

* Doplata

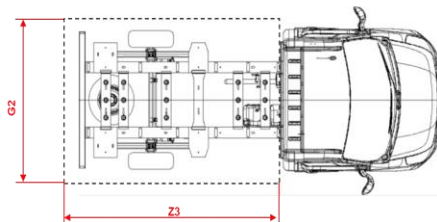
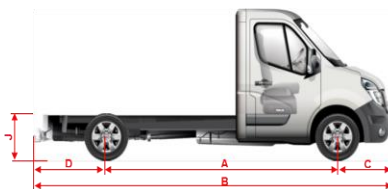
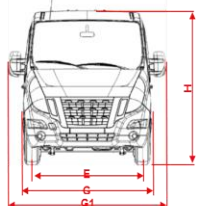
S = Serija O = Opcija - = nije dostupno

Renault Novi MASTER Šasija

Dimenzije i težine

OSNOVNE SPECIFIKACIJE		Šasija sa jednostrukom kabinom				Šasija sa produženom kabinom			
Karoserija		2 - 3				6 - 7			
Broj sedišta									
Pogon		Pogon napred		Pogon nazad		Pogon napred		Pogon nazad	
Zadnji točkovi		Jednostruki točkovi nazad		Dvostruki točkovi nazad		Jednostruki točkovi nazad		Dvostruki točkovi nazad	
Dužina		L2	L3	L3	L4	L2	L3	L3	L4
Visina		H1	H1	H1	H1	H1	H1	H1	H1
Bruto težina vozila		3,5t	3,5t	3,5t	4,5t	3,5t	3,5t	3,5t	4,5t
SPOLJAŠNJE DIMENZIJE (mm)									
Ukupna dužina bez nadogradnje	B	5,670	6,320	6,220	6,870	5,670	6,320	6,220	6,870
Međuosovinski razmak	A	3,682	4,332	3,682	4,332	3,682	4,332	3,682	4,332
Prednje vešanje	C	869	869	869	869	869	869	869	869
Zadnje vešanje	D	1,119	1,119	1,669	1,669	1,119	1,119	1,669	1,669
Maks. zadnje vešanje	D	1,400	2,124	1,928	2,754	1,119	2,078	1,669	2,471
Ukupna širina	bez ogledala	G	2,070	2,070	2,070	2,070	2,070	2,070	2,070
	sa ogledalima	G1	2,470	2,470	2,470	2,470	2,470	2,470	2,470
	sa dugima ogledalima	G1	2,654	2,654	2,654	2,654	2,654	2,654	2,654
Ukupna visina	min	H	2,259	2,252	2,278	2,267	2,266	2,258	2,295
	max	H	2,265	2,258	2,283	2,273	2,272	2,263	2,301
Razmak između prednjih točkova	E	1,750	1,750	1,750	1,750	1,750	1,750	1,750	1,750
Razmak između zadnjih točkova	F	1,730	1,730	1,612	1,612	1,730	1,730	1,612	1,612
DIMENZIJE ŠASIJE (mm)									
Dužina	min	Z3	3,184	3,834	3,734	4,384	2,434	3,084	2,985
	max	Z3	3,466	4,840	3,993	5,470	2,434	4,044	2,985
Širina	min	G2	2,170	2,170	2,170	2,170	2,170	2,170	2,170
	max	G2	2,350	2,350	2,350	2,350	2,350	2,350	2,350
Visina	min	J1	735	736	784	786	727	731	775
	max	J1	740	741	787	789	732	736	780
TEŽINA (kg)									
Najveća ukupna težina		3,500	3,500	3,500	4,500	3,500	3,500	3,500	4,500
Težina vozila *		1,761	1,782	2,065	2,070	1,946	1,954	2,220	2,269
Najveća nosivost		1,739	1,718	1,435	2,430	1,554	1,546	1,280	2,231
Najveća težina prikolice	napred	1,850	1,850	1,850	1,850	1,850	1,850	1,850	1,850
	nazad	2,100	2,100	2,620	3,200	2,100	2,100	2,620	3,200
Najveća težina prikolice	sa kočnicama	2,500	2,500	3,000	3,000	2,500	2,500	3,000	3,000
	bez kočnica	750	750	750	750	750	750	750	750
UPRAVLJANJE (m)									
Min. krug okretanja	između zidova	14.1	16.2	14.1	16.2	14.1	16.2	14.1	16.2
	između pločnika	13.6	15.7	13.6	15.7	13.6	15.7	13.6	15.7
REZERVOAR ZA GORIVO									
Zapremnina rezervoara za gorivo (l)		80.0							
Zapremnina rezervoara za AdBlue (l)		28.0							

* Masa vozila = - u voznom stanju - bez vozača ili putnika - sa tečnostima i alatom

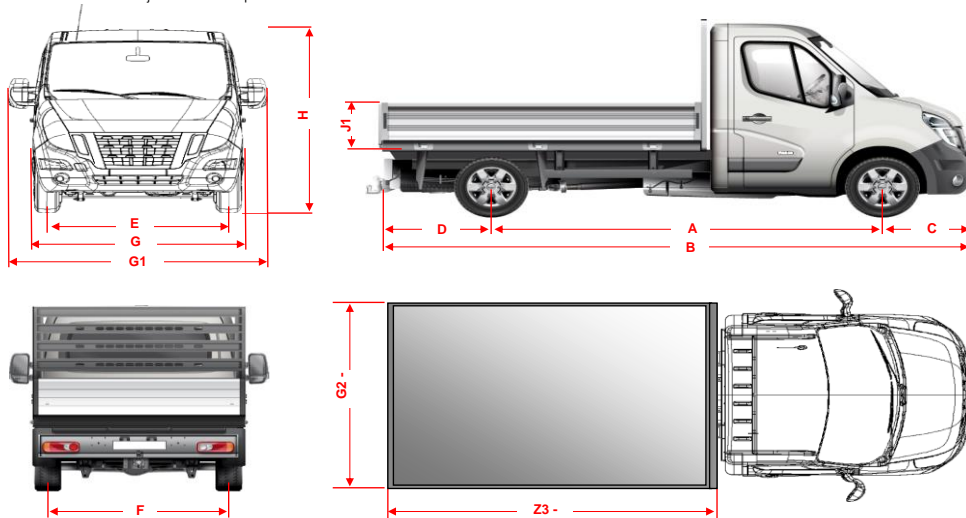


Renault Novi MASTER Kiper

Dimenzije i težine

OSNOVNE SPECIFIKACIJE		Kiper sa jednostrukom kabinom				Kiper sa dvostrukom kabinom				
Karoserija		2 - 3				6 - 7				
Broj sedišta		2 - 3				6 - 7				
Pogon		Pogon napred		Pogon nazad		Pogon napred		Pogon nazad		
Zadnji točkovi		Jednostruki točkovi nazad		Dvostruki točkovi nazad		Jednostruki točkovi nazad		Dvostruki točkovi nazad		
Dužina		L2	L3	L3	L4	L2	L3	L3	L4	
Visina		H1	H1	H1	H1	H1	H1	H1	H1	
Bruto težina vozila		3,5t	3,5t	3,5t	4,5t	3,5t	3,5t	3,5t	4,5t	
SPOLJAŠNJE DIMENZIJE (mm)										
Ukupna dužina bez nadogradnje	B	5,776	6,445	6,326	6,976	5,776	6,526	6,425	7,075	
Međuosovinski razmak	A	3,682	4,332	3,682	4,332	3,682	4,332	3,682	4,332	
Prednje vešanje	C	869	869	869	869	869	869	869	869	
Zadnje vešanje	D	1,225	1,244	1,775	1,775	1,225	1,325	1,874	1,874	
Ukupna širina										
	bez ogledala	G	2,070	2,070	2,070	2,070	2,070	2,070	2,070	
	sa ogledalima	G1	2,470	2,470	2,470	2,470	2,470	2,470	2,470	
Ukupna visina	H	*	*	*	*	*	*	*	*	
Razmak između prednjih točkova	E	1,750	1,750	1,750	1,750	1,750	1,750	1,750	1,750	
Razmak između zadnjih točkova	F	1,730	1,730	1,612	1,612	1,730	1,730	1,612	1,612	
DIMENZIJE KIPERA (mm)										
Dužina										
	vanjska	Z3	3,230	3,900	3,780	4,430	2,480	3,230	3,130	3,780
	unutrašnja	Z3	3,170	3,840	3,720	4,370	2,420	3,170	3,070	3,720
Širina										
	vanjska	G2	2,100	2,100	2,100	2,100	2,100	2,100	2,100	
	unutrašnja	G2	2,040	2,040	2,040	2,040	2,040	2,040	2,040	
Visina	J1	400	400	400	400	400	400	400	400	
Površina kipera (m ²)		6.5	7.8	7.6	8.9	4.9	6.5	6.3	7.6	
TEŽINA (kg)										
Najveća ukupna težina		3,500	3,500	3,500	4,500	3,500	3,500	3,500	4,500	
Težina vozila *		2,047	2,147	2,439	2,480	2,212	2,267	2,529	2,623	
Najveća nosivost		1,426	1,353	1,061	2,020	1,288	1,233	971	1,877	
Najveća težina										
	napred	1,850	1,850	1,850	1,850	1,850	1,850	1,850	1,850	
	nazad	2,100	2,100	2,620	3,200	2,100	2,100	2,620	3,200	
Najveća dozvoljena težina prikolice										
	sa kočnicama	2,500	2,500	3,000	3,000	2,500	2,500	3,000	3,000	
	bez kočnica	750	750	750	750	750	750	750	750	
UPRAVLJANJE (m)										
Min. krug okretanja										
	između zidova	14.1	16.2	16.2	16.2	14.1	16.2	14.1	16.2	
	između pločnika	13.6	15.7	15.7	15.7	13.6	15.7	13.6	15.7	
REZERVOAR ZA GORIVO										
Kapacitet rezervoara za gorivo (l)		80.0								
Kapacitet rezervoara za AdBlue (l)		28.0								

* Težina vozila = - u voznom stanju - bez vozača ili putnika - sa tečnostima i alatom

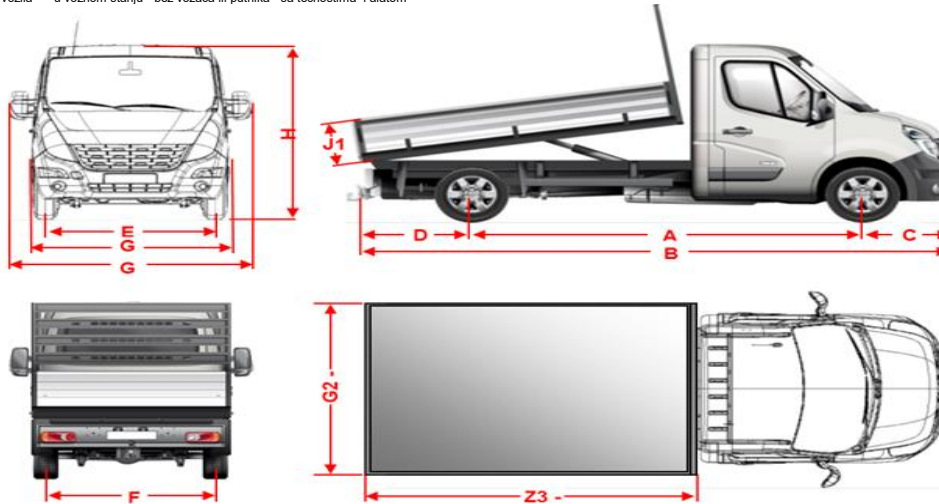


Renault Novi MASTER Kiper

Dimenzije i masa

OSNOVNE SPECIFIKACIJE			Kiper sa jednostrukom kabinom	Kiper sa produženom kabinom
Karoserija			2 - 3	6 - 7
Broj sedišta			Pogon napred	Pogon napred
Pogon			Jednostruki točkovi nazad	Jednostruki točkovi nazad
Zadnji točkovi			L2	L3
Dužina			H1	H1
Visina			3,5t	3,5t
Bruto težina vozila			SPOLJAŠNJE DIMENZIJE (mm)	
Ukupna dužina bez nadogradnje		B	5,846	6,566
Međuosovinski razmak		A	3,682	4,332
Prednje vešanje		C	869	869
Zadnje vešanje		D	1,295	1,365
Ukupna širina bez ogledala		G	2,070	2,070
sa ogledalima		G1	2,470	2,470
Ukupna visina min		H	2,259	2,280
maks		H	2,265	2,285
Razmak između prednjih točkova		E	1,750	1,750
Razmak između zadnjih točkova		F	1,730	1,730
DIMENZIJE KIPERA (mm)				
Dužina spoljašnja		Z3	3,280	3,280
unutrašnja		Z3	3,205	3,205
Širina spoljašnja		G2	2,100	2,100
unutrašnja		G2	2,040	2,040
Visina		J1	400	400
Površina sanduka (m2)			6,5	6,5
TEŽINA (kg)				
Najveća ukupna težina			3,500	3,500
Težina vozila *			2,258	2,586
Najveća nosivost			1,242	914
Najveće opterećenje napred			1,850	1,850
osovine nazad			2,100	2,300
Najveća težina prikolice sa kočnicama			2,500	2,500
bez kočnica			750	750
UPRAVLJIVOST (m)				
Min. krug okretanja između zidova			14,1	16,2
između pločnika			13,6	15,7
REZERVOAR ZA GORIVO				
Zapremnina rezervoara za gorivo (l)				80,0
Zapremnina rezervoara za AdBlue (l)				28,0

* Težina vozila = - u voznom stanju - bez vozača ili putnika - sa tečnostima i alatom



Renault Novi MASTER

Tehničke karakteristike

MOTOR	Energy dCi 145 VI	Energy dCi 165 VI			
Gorivo	Dizel				
Ekološka norma zaštite okoline	EuroVid				
Katalizator / filter tvrdih čestica (DPF)	Katalizator + Filter tvrdih čestica + SCR				
Turbina	TwinTurbo				
Stop&Start	DA				
SPECIFIKACIJE MOTORA					
Zapremina motora cm ³	2298				
Br.cilindara / br.ventila	4 / 16				
Maksimalna snaga kW (KS) / pri obr/min	107 (145) / 3500	120 (165) / 3500			
Najveći obrtni momenat (Nm)	360	380			
Vrsta ubrizgavanja	Direktni common rail				
MENJAČ					
Prednji (FWD) / Zadnji pogon (RWD)	RWD	FWD/RWD			
Vrsta menjača	Ručni				
Br.stepena	6				
POTROŠNJA I EMISIJE					
	WLTP*		WLTP*		
	JT	DT	FWD JT	FWD JT	0
Kombinovana vožnja u l/100km	10,2-10,5	10,2-12,3	12,3-12,6	10,2-10,5	10,2-10,5
CO ² (g/km) kombinovana	275,0	275-323	323-330	275,0	275,0

NAPLATCI I GUME				
Verzija	Pogon napred		Pogon nazad	
	Dozvoljena ukupna masa		Točkovi	
	3.3T	3.5T	Jednostruka	Dvostruka
Dimenzija naplataka	R16	R16	R16	R16
Dimenzije pneumatika	225 / 65	225 / 65	235 / 65	195 / 75

** Teh. podaci su u fazi homologacije.

JT = jednostruki točkovi; DT = dvostruki točkovi