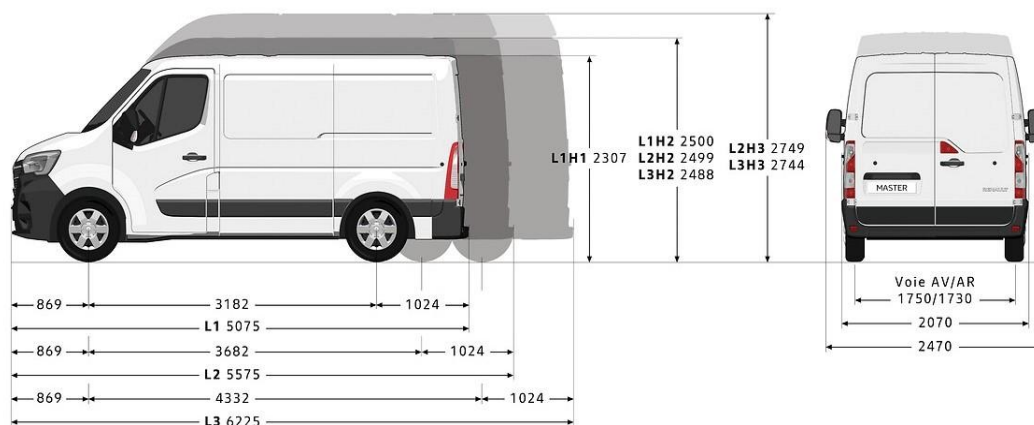


# Renault Novi MASTER - Furgon Euro dFull

## Cenovnik vozila

01.02.2023.

FWD pogon na prednje točkove	Model: R3U	kW (KS)	L	P*	Cena bez PDV-a	Cena sa PDV-om**
<b>L1H2P3</b>						
Furgon L1H2P3 dCi 135	TFG 1 123 MM	99 (135)	9	1,601	30,900 €	37,080 €
<b>L2H2P3 PRO+</b>						
Furgon L2H2P3 dCi 135 PRO+	TFG 1 223 MM	99 (135)	10.8	1,529	31,900 €	38,280 €
Furgon L2H2P3 Energy dCi 150 PRO+	TFG 1 223 9M	110 (150)	10.8	1,529	32,600 €	39,120 €
Furgon L2H2P3 Energy dCi 180 PRO+	TFG 1 223 7M	132 (180)	10.8	1,529	33,400 €	40,080 €
<b>L3H2P3 PRO+</b>						
Furgon L3H2P3 dCi 135 PRO+	TFG 1 323 MM	99 (135)	13	1,434	32,400 €	38,880 €
Furgon L3H2P3 Energy dCi 150 PRO+	TFG 1 323 9M	110 (150)	13	1,434	33,100 €	39,720 €
Furgon L3H2P3 Energy dCi 180 PRO+	TFG 1 323 7M	132 (180)	13	1,434	33,900 €	40,680 €
<b>L3H3P3</b>						
Furgon L3H3P3 dCi 135	TFG 1 333 MM	99 (135)	14.8	1,427	33,000 €	39,600 €
Furgon L3H3P3 Energy dCi 180	TFG 1 333 7M	132 (180)	14.8	1,427	34,500 €	41,400 €



\* podaci o emisiji CO2 su promenjivi u zavisnosti od naručenih opcija

PRO+ = verzije imaju veći komercijalni popust

L = Teretni prostor [m<sup>3</sup>]

P = Najveća nosivost [kg]

\* Opcijska oprema utiče na nosivost vozila

\*\* Preporučena cena uključuje carinu, transport i PDV. Cenovnik važi do objave novog cenovnika.

Keos D.O.O. zadržava pravo izmene informacija na cenovniku.

Za više informacija molim Vas kontaktirati ovlašćenog Renault distributera.

Sve cene su izražene u evrima, a obračunavaju se po srednjem kursu NBS na dan plaćanja.

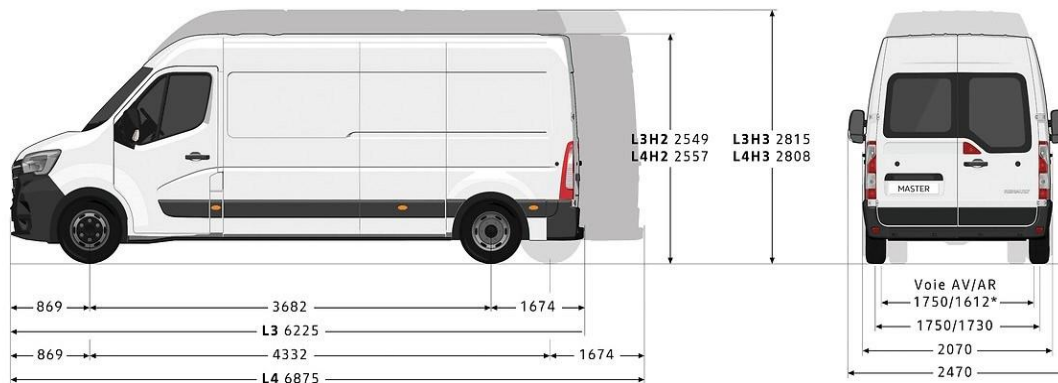
KEOS D.O.O., DIREKCIJA MARKETING

# Renault Novi MASTER - Furgon Euro dFull

## Cenovnik vozila

01.02.2023.

RWD pogon na zadnje točkove	Model: R3U	kW (KS)	L	P*	Cena bez PDV-a	Cena sa PDV-om**
<b>L4H2P3</b>						
Furgon RWD L4H2P3 Energy dCi 165 VI	PFG 1L423 EM	121 (165)	14.9	1,207	36,200 €	43,440 €
<b>L4H3P3</b>						
Furgon RWD L4H3P3 Energy dCi 165 VI	PFG 1L433 EM	120 (165)	17	1,160	36,800 €	44,160 €
<b>L4H3P5</b>						
Furgon RWD L4H3P5 Energy dCi 165 VI	PFG 1L435 EM	121 (165)	17	2,040	40,100 €	48,120 €



\* podaci o emisiji CO2 su promenjivi u zavisnosti od naručenih opcija

PRO+ = verzije imaju veći komercijalni popust

L = Teretni prostor [m<sup>3</sup>]

P = Najveća nosivost [kg]

\* Opcijska oprema utiče na nosivost vozila

\*\* Preporučena cena uključuje carinu, transport i PDV. Cenovnik važi do objave novog cenovnika.

Keos D.O.O. zadržava pravo izmene informacija na cenovniku.

Za više informacija molim Vas kontaktirati ovlašćenog Renault distributera.

Sve cene su izražene u evrima, a obračunavaju se po srednjem kursu NBS na dan plaćanja

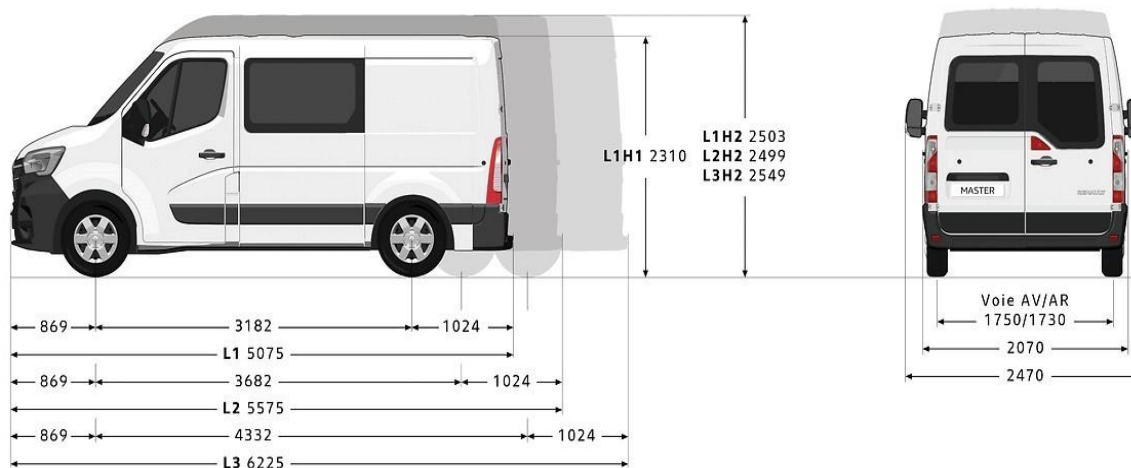
KEOS D.O.O., DIREKCIJA MARKETING

# Renault Novi **MASTER** Produžena kabina Euro dFull

## Cenovnik vozila

01.02.2023.

<b>FWD pogon na prednje točkove</b>	Model: R3U	kW (KS)	L	P*	Cena bez PDV-a	Cena sa PDV-om**
<b>L2H2P3</b>						
Produžena kabina L2H2P3 Energy dCi 150 (l)	TCA 1 223 9M	110 (150)	6.9	1,324	34,000 €	40,800 €
<b>L3H2P3</b>						
Produžena kabina L3H2P3 Energy dCi 150 (l)	TCA 1 323 9M	110 (150)	9	1,230	35,100 €	42,120 €
Produžena kabina L3H2P3 Energy dCi 180 (l)	TCA 1 323 7M	132 (180)	9	1,230	35,900 €	43,080 €



(l) Naručivanje trenutno nije moguće

\* podaci o emisiji CO2 su promenjivi u zavisnosti od naručenih opcija

L = Teretni prostor [m3]

P = Najveća nosivost [kg]

\* Opcijska oprema utiče na nosivost vozila

\*\* Preporučena cena uključuje carinu, transport i PDV. Cenovnik važi do objave novog cenovnika.

Keos D.O.O. zadržava pravo izmene informacija na cenovniku.

Za više informacija molim Vas kontaktirati ovlašćenog Renault distributera.

Sve cene su izražene u evrima, a obračunavaju se po srednjem kursu NBS na dan plaćanja.

KEOS D.O.O., DIREKCIJA MARKETING

# Renault Novi MASTER Furgon

## Serijska oprema

### SERIJSKA OPREMA FURGON

#### Sigurnost

Vozačev vazdušni jastuk  
Sistem protiv blokiranja točkova - ABS  
Sistem protiv proklizavanja pogonskih točkova - ASR  
Sistem za kontrolu stabilnosti vozila - ESP  
Sistem za pomoć pri kretanju na uzbrdici - HSA  
Extended Grip  
Automatsko zaključavanje vrata u vožnji  
LED prednja svetla u obliku slova C  
Tritačkovni sigurnosni pojasevi napred + nazad na dvostrukoj kabini  
Prednji sigurnosni pojasevi podesivi po visini (za bočna sedišta)  
Treće stop svetlo  
Naslone za glavu napred podesivi po visini  
Zadnji pokazivači smera na spoljašnjim ogledalima (16W)  
Upozorenje na nezakopčan vozačev pojas  
Sistem Stop&Start (u zavisnosti od verzije)  
Sistem za stabilizaciju pri naletima bočnog vetra - SWA

#### Multimedija

Predoprema za radio

#### Vožnja

6 stepeni menjač  
Putni računar  
Ručno podesiva prednja svetla po visini  
Prekidač za način vožnje ECO mode (osim na verzijama sa automatskim menjačem)  
Indikator stepena prenosa

#### Teretni prostor

Limena dvokrilna vrata pozadi sa otvaranjem 180°  
Limeni pregradni zid  
Limena leva strana bez stakla  
Limena desna klizna vrata bez stakla  
Mesta za pričvršćivanje na podu tovarnog prostora  
Limeni bokovi teretnog prostora  
Ergonomske ručke koje olakšavaju ulazak i izlazak

### SERIJSKA OPREMA DUPLA KABINA

#### Dodatno na serijsku opremu FURGON

Pregradni zid sa fiksnim staklom (iznad zadnjih sedišta)  
Leva klizna vrata sa kliznim staklom  
Desna klizna vrata sa kliznim staklom  
Pojaćano grejanje  
Klupa za četiri putnika pozadi  
Samostojeće suvozačevo sedište ( na L1H1P2 napred klupa za 2 osobe)

#### Udobnost

Električni podizači stakala napred - vozačevo impulsno  
Električno podesiva i grejana spoljašnja ogledala  
Vozačevo sedište podesivo po visini, dužini i nagibu  
Zatvoren odeljak ispred suvozača  
Ručni klima uređaj  
Filter protiv prašine  
Prednji naslon za ruku  
Centralno zaključavanje vrata sa daljinskim upravljanjem  
Snažnije grejanje (Serijsko samo na FWD)

#### Funkcionalnost

Rezervni točak standardnih dimenzija  
Klupa sa dva sedeća mesta napred  
Rezervoar za gorivo 80 l  
Alternator 185 A  
Kratko zadnje vešanje  
SCR - Selektivna katalitična redukcija (AdBlue)  
Zaštitne zavese prednjih točkova  
Brisači sa senzorom za kišu + automatsko prebacivanje svetla

#### Dizajn

Čelični naplatci 16"  
Mini ukrasni poklopci naplatka  
Tonirana stakla

### SERIJSKA OPREMA FURGON RWD

#### Dodatno na serijsku opremu FURGON

Sistem automatskog kočenja na verzijama sa nosivošću P5  
Produženi zadnji prolaz  
Zadnja stepenica  
Limiter brzine na 90 km/h kod P5 verzija  
Tahograf na verzijama sa nosivošću P5

# Renault Novi MASTER Furgon

## Cenovnik opcija

		Prednji pogon	Zadnji pogon	Produžena kabina	Cena za kupca	
					bez PDV-a	sa PDV-om
<b>SIGURNOST</b>						
Prednji vazdušni jastuk za suvozača (28)	AIRBA2	O	O	O	250.00 €	300.00 €
Bočni vazdušni jastuci za vozača i suvozača (8, 9)	ABLAV	O	O	-	210.00 €	252.00 €
Sistem upozorenja promene saobraćajne trake (21, 30)	DLIGM1	O	O	O	230.00 €	276.00 €
Ogledalo za nadzor mrtvog ugla	RTVI02	O	O	O	70.00 €	84.00 €
Detektor za mrtvi ugao (48, 30)	DANGMO	O	O	O	250.00 €	300.00 €
Pomoć pri parkiranju nazad	RDPROX	O	O	O	160.00 €	192.00 €
Kamera za vožnju unazad + pomoć pri parkiranju unazad	RDAR03	O	O	O	300.00 €	360.00 €
Pomoć pri parkiranju napred i nazad (22, 25)	RDAR05	O	O	O	700.00 €	840.00 €
Kamera za vožnju unazad + pomoć pri parkiranju napred i nazad (22, 25)	RDAR06	O	O	O	1,000.00 €	1,200.00 €
Sistem za pogled na područje iza vozila (RVA) * slika se isključuje pri vožnji unazad	RVICM	O	O	-	800.00 €	960.00 €
Zaštita ispod motora	KITGRV	O	O	O	600.00 €	720.00 €
Dodatne brave za teretni prostor (31)	FMPT01	O	O	-	450.00 €	540.00 €
Volumetrični alarm (19)	ALAR03	O	O	O	400.00 €	480.00 €
Sistem automatskog kočenja u slučaju nužde (21, 32)	AEBS01	O	O	O	480.00 €	576.00 €
<b>UDOBNOST</b>						
Paket Hromirani dodaci u unutrašnjosti (49)						
-Bočni ventilacioni otvori sa podesivim rešetkama i hromiranim dodacima	PRCHR1	O	O	O	50.00 €	60.00 €
-2 otvora na armaturnoj ploči sa hromiranim dodacima						
Automatski klima uređaj	CAREG	O	O	O	500.00 €	600.00 €
Ključ sa priveskom za daljinsko otključavanje/zaključavanje	SOP02A	O	O	O	300.00 €	360.00 €
Vozačevo sedište podesivo po dužini, visini, nagibu i u lumbalnom delu sa naslonom za ruku	COLOMB	O	O	O	50.00 €	60.00 €
Amortizujuće vozačevo sedište sa naslonom za ruku (10)	COREHA	O	O	O	550.00 €	660.00 €
Samostojeće suvozačevo sedište podesivo po dužini, visini, nagibu i u lumbalnom delu sa naslonom za ruku	PARLOM	O	O	O	90.00 €	108.00 €
Paket za pušaće	AVCACF	O	O	O	40.00 €	48.00 €
Klizni pretinac ispred suvozača (10,5 L)	BTAGA3	O	O	O	100.00 €	120.00 €
<b>KOMUNIKACIJA</b>						
Bežično punjenje pametnog telefona (28)	REACTI	O	O	O	100.00 €	120.00 €
Postolje za tablet veličine 1DIN (33,34)	SUTAB1	O	O	O	50.00 €	60.00 €
<b>SPOLJAŠNJI IZGLED</b>						
Metalik ili posebna boja	QPAŠMV	O	O	O	750.00 €	900.00 €
Nemetalik boja (osim Bela Mineral)		O	O	O	150.00 €	180.00 €
Nemetalik boja Bela Mineral		O	O	O	0.00 €	0.00 €
Stepenica u zadnjem braniku	MPDAR	O	S	O	160.00 €	192.00 €
Zaštitne zavesice na prednjim i zadnjim točkovima	BARAV	O	O	O	50.00 €	60.00 €
Aluminijumski naplatci 41 cm (16")	RALU16	O	-	O	450.00 €	540.00 €
Veliki ukrasni poklopci naplatka (4, 22)	ENJO02	O	O	O	70.00 €	84.00 €
Hromirane lajsne prednje maske (49)	PRCHR2	O	O	O	100.00 €	120.00 €
Paket hromirani dodaci u unutrašnjosti i hromirane lajsne prednje maske	PRCHR3	O	O	O	133.30 €	160.00 €

# Renault Novi MASTER Furgon

## Cenovnik opcija

		Prednji pogon			Zadnji pogon			Cena za kupca	
								bez PDV-a	sa PDV-om
<b>FUNKCIONALNOST</b>									
Paket PRO+ Navi 2020 - Multimedijalni sistem MediaNav Evolution - Kartografija Istočne Evrope - Tempomat - Prednja svetla za maglu - Protivklizna drvena podna obloga	PCU30							399,0 €	478,8 €
Paket PRO+ 2020 - Prednja svetla za maglu - Protivklizna drvena podna obloga - Tempomat - Radio, MP3 sa AUX, USB i Bluetooth (1 DIN)	PKAGR5							199,0 €	238,8 €
Paket PRO - Prednja svetla za maglu - Protivklizna drvena podna obloga - Tempomat	PCV40							99,0 €	118,8 €
Paket FUNKCIONALNOST 2020 (11,33, 35, 36) - Rotirajući stočić za papire / laptop - Pretinac ispod suvozačeve klupe - Sto na izvlačenje na kontrolnoj tabli pred suvozačem - Poklopac pretinca na sredini instrument table	PKAC4A							200,0 €	240,0 €
Sto na izvlačenje na kontrolnoj tabli pred suvozačem (33)	TBPDB1							150,0 €	180,0 €
Suvozačeva klupa za 2 osobe sa rotirajućim stočićem za dokumente (35)	BQBUR3							50,0 €	60,0 €
Tahograf (14, 21, 22)	CTL1							400,0 €	480,0 €
Ključ sa tri prekidača	SOP03							100,0 €	120,0 €
Dodatni ključ	CLESUP							50,0 €	60,0 €
Set za popravku pneumatika (22, 37)	KTGREP							80,0 €	96,0 €
Merdevine na zadnjim desnim vratima za pristup krovu (1)	ECHLPT							300,0 €	360,0 €
Kuka za vuču	ATREM							340,0 €	408,0 €
105 litarski rezervoar goriva (3)	RES100							90,0 €	108,0 €
4 aluminijumska krovna nosača - maks. nosivost 50 kg / nosaču (1)	BARTOI							600,0 €	720,0 €
Aluminijumska krovna galerija + staza + prostirka za lakši utovar dugih stvari (1)	GALER2							1.100,0 €	1.320,0 €
<b>TERETNI PROSTOR</b>									
2 LED svetla u tovarnom prostoru	PRECL1							100,0 €	120,0 €
Drvena obloga bočnih stranica - do vrha (16, 17)	HLIN02							2.000,0 €	2.400,0 €
Kukice za pričvršćivanje na podu i na bokovima teretnog prostora	PTANCC							50,0 €	60,0 €
12V utičnica u teretnom prostoru	PRIACC							50,0 €	60,0 €
Limeni pregradni zid sa staklom	CLCVIT							80,0 €	96,0 €
Limena leva strana sa fiksnim staklom	PNLGVF							50,0 €	60,0 €
Levi limeni zid sa kliznim staklom (3)	PNLGV0							150,0 €	180,0 €
Limena leva klizna vrata bez stakla (12, 40)	PLGCT							350,0 €	420,0 €
Leva klizna vrata sa kliznim staklom (39, 41)	PLGCVO							450,0 €	540,0 €
Desna klizna vrata sa fiksnim staklom	PLDCVF							50,0 €	60,0 €
Desna klizna vrata sa kliznim staklom (41)	PLDCVO							150,0 €	180,0 €
Limena dvokrilna zadnja vrata sa otvaranjem 270° (13, 24)	PARP27							150,0 €	180,0 €
Zastakljena dvokrilna zadnja vrata sa otvaranjem 180° + Grejanje zadnjeg stakla (29)	PK85G4							130,0 €	156,0 €
Zastakljena dvokrilna zadnja vrata sa otvaranjem 270° + Grejanje zadnjeg stakla (13, 24, 29)	PK85G7							230,0 €	276,0 €

# Renault Novi MASTER Furgon

## Cenovnik opcija

		Prednji pogon	Zadnji pogon	Prođuzena kabina	Cena za kupca	
					bez PDV-a	sa PDV-om
<b>ZA PRERADE</b>						
Bez pregradnog zida (29, 53)	SANCL	O	O	S	0,0 €	0,0 €
Bez klima uredaja i bez rashladnog gasa	CHAUFO SSGAZR	O	O	O	-100,0 €	-120,0 €
Jače grejanje (23)	THABT1	O	O	O	50,0 €	60,0 €
Dodatne instalacije za prerade (29) - 6 žilni konektor u instrument tabli na vozačevoj strani - 12V (40A) konektor ispod suvozačevog zatezača sigurnosnog pojasa	CABADP	O	O	O	50,0 €	60,0 €
Konektor za pristup parametrima vozila (brzina vozila, obrtaji motora, pozicija kvačila, pokazivači smera...) (29)	BOIADP	O	O	O	100,0 €	120,0 €
Dodatna remenica na motoru (6, 15, 18, 29, 56)	PFMOT	-	O	-	100,0 €	120,0 €
Zastakljene strane tovarnog prostora (za klizna vrata) (20, 38, 43)	CSVITF	O	O	-	200,0 €	240,0 €
Pneumatsko vešanje (14, 15, 18, 44, 45, 46)	SUSPNE	O	-	-	2.000,0 €	2.400,0 €
PREM04	PREM04	O	-	O	1,0 €	1,2 €

### Napomene:

S = Serija

- = Nije dostupno

- (1) Nije dostupno na verzijama sa visinom H3
- (2) Nije dostupno na verzijama sa dužinom L1 i L3
- (3) Obavezno sa opcijom PLDCT
- (4) Nije dostupno na verzijama sa ukupnom nosivošću P4 i P5
- (5) Dostupno samo na verzijama sa zadnjim pogonom sa nosivošću P4 dCi 165 KS ( 2M)
- (6) Nije dostupno na verzijama sa robotizovanim menjačem
- (7) Obavezno sa ALT02 BOIADP CABADP PREM04
- (8) Obavezno sa samostojećim suvozačevim sedištem
- (9) Obavezno sa suvozačevim vazdušnim jastukom
- (10) Nije dostupno sa bočnim vazdušnim jastucima
- (11) Nije dostupno sa bočnim vazdušnim jastucima za vozača i suvozača
- (12) Nije dostupno sa zastakljenim desnim kliznim vratima
- (13) Nije dostupno sa merdevinama na zadnjim vratima
- (14) Obavezno sa konektorom za pristup informacijama o vozilu
- (15) Obavezno sa dodatnim instalacijama za prerade
- (16) Obavezno sa drvenim paketom ili paketom PRO+
- (17) Nije dostupno u kombinaciji sa staklima na levoj i desnoj strani teretnog prostora (dostupno na Dupl. kabini)
- (18) Na Furgonima FWD i Dupl. kabina nije dostupno sa opcijom CHAUFO
- (19) Nije dostupno sa ubrzanim radom motora
- (20) Obavezno u kombinaciji sa bočnim staklom u 2.redu
- (21) Serijski na verzijama sa ukupnom nosivošću P5
- (22) Nije moguće na verziji PFG 1L435 EM
- (23) Obavezno bez pregrade
- (24) Nije dostupno na verzijama sa L1 dužinom
- (25) Nije dostupno na verzijama sa ukupnom nosivošću P5
- (26) Obavezno sa opcijom HLIN02
- (27) Obavezno sa opcijom PLCBOR
- (28) Opcija obavezna sa paketima koji sadrže radio
- (29) Obavezno sa opcijom ALT02 na verzijama FURGON (TFG)
- (30) Na Furgon FWD sa robot. menjačem obavezno sa opcijom Detektor za mrtvi ugao
- (31) Nije dostupno sa limenim levim kliznim vratima bez stakla (LDVPLO)
- (32) Nije dostupno sa opcijom Pomoć pri parkiranju napred i nazad (RDAR05 ili RDAR06)
- (33) Nije dostupno sa opcijom Prednji vazdušni jastuk za suvozača (AIRBA2)
- (34) Nije dostupno sa navigacijom Carminat TomTom
- (35) Na Dupl. Kabina L3 obavezno sa opcijom Limena leva strana sa fiksnim staklom i opcijom Desna klizna vrata sa fiksnim staklom
- (36) Na Pod. Kabina L3 i paket Funkcionalnost nije moguće dodati opcije Amortizujuće vozačevo sedište sa naslonom za ruku
- (37) Nije dostupno na verzijama sa dvostrukim točkovima pozadi
- (38) Obavezno sa opcijom Desna klizna vrata sa fiksnim staklom
- (39) Obavezno sa opcijom Desna klizna vrata sa kliznim staklom
- (40) Na Furgon FWD nije dostupno sa opcijom Amortizujuće vozačevo sedište sa naslonom za ruku
- (41) U slučaju kombinacije sa opcijama Desna i leva klizna vrata sa kliznim staklom nije moguća opcija
- (42) Obavezno sa opcijom Limena leva strana sa fiksnim staklom
- (43) Nije dostupno sa opcijom Drvena obloga bočnih stranica - do vrha
- (44) Nije dostupno sa opcijom CHAUAD
- (45) Nije dostupno u slučaju kombinacije sa opcijom Limena leva klizna vrata bez stakla
- (46) Sa opcijom Levi limeni zid sa kliznim staklom nije moguća opcija Desna klizna vrata sa kliznim staklom (ni obratno)
- (47) Nije dostupno na H2L3 i H3L3 verzijama
- (48) Nije dostupno na TCA 1 112 8M
- (49) U slučaju kombinacije PRCHR1 i PRCHR2, morate odabrati PRCHR3 (kombinaciju oba) umesto pojedinačnih opcija
- (50) Internet veza trenutno nije dostupna u Srbiji
- (51) Obavezno sa opcijama SSGAZR CHAUFO PREM04 na furgonu
- (52) Obavezno sa opcijama CHAUFO SSGAZR THABT1 na furgonu RWD
- (53) Obavezno sa opcijom SSGARZ
- (54) Obavezno sa opcijom SANCL na verzijama RWD
- (55) Obavezno sa opcijom CABADP
- (56) Obavezno sa opcijom PLCBOR
- (!) Naručivanje trenutno nije moguće

# Renault Novi MASTER Furgon

## Dizajn

		Kod	
<b>HARMONIJA UNUTRAŠNOSTI</b>			
Tamnosiva		HARM01	<b>S</b>
<b>PRESVLAKE</b>			
Tkanina tamnosive boje "KALEIDO"		DRAP01	<b>S</b>
<b>BOJE KAROSERIJE</b>			
<b>NEMETALIK BOJA</b>			
BELA MINERAL		QNG	<b>O</b>
SIVA URBAN *		KPW	<b>O</b>
PLAVA VOLGA *		RNQ	<b>O</b>
ŽARKO CRVENA *		719	<b>O</b>
<b>METALIK BOJA *</b>			
PLAVA GRIS		J47	<b>O</b>
SIVA ETOILE		KNH	<b>O</b>
CRNA NACRE		676	<b>O</b>

\* Doplata

S = Serija    O = Opcija    - = nije dostupno



# Renault Novi MASTER Furgon

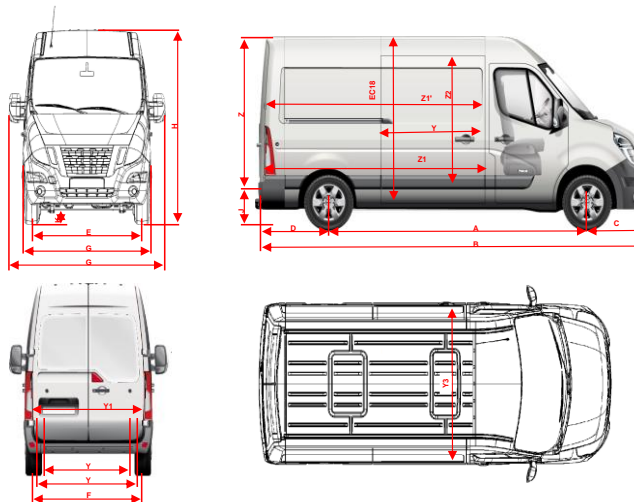
## Dimenzije i težine

		Prednji pogon						Zadnji pogon																			
Zadnji točkovi		Jednostruki						Jednostruki			Dvostruki																
Dužina		L1		L2		L3		L4			L3			L4													
Visina		H1		H2		H2		H2		H3		H2			H2		H3										
Prostor tovarnog prostora (m <sup>3</sup> )		8.0		9.0		10.8		13.0		14.8		14.9			17.0		12.4		14.9		17.0						
Bruto težina vozila		3.3		3.5		3.3		3.5		3.5			3.5			3.5		3.5		3.5		4.5					
<b>SPOLJAŠNJE DIMENZIJE (mm)</b>																											
Ukupna dužina		B		5,075		5,575		6,225		6,875			6,225			6,875											
Ukupna visina		Min		H		2,290		2,485		2,482		2,486		2,475		2,731		2,507		2,764		2,533		2,541		2,792	
		Maks		H		2,303		2,500		2,495		2,499		2,488		2,744		2,527		2,786		2,549		2,557		2,808	
Međuosovinski razmak		A		3,182		3,682		4,332		4,332			3,682			4,332											
Prednje vešanje		C		869																							
Zadnje vešanje		D		1,024						1,674																	
Ukupna širina bez ogledala sa ogledalima		G2		2,070																							
		G1		2,470																							
Razmak između prednjih točkova		E		1,750																							
Razmak između zadnjih točkova		F		1,730						1,612																	
Udaljenost vešanja od tla		Min		K		182		186		174		178		172		169		197			181		167				
		Maks		K		190		194		181		185		181		179		208			191		178				
<b>DIMENZIJE TERETNOG / PRTLJAŽNOG PROSTORA (mm)</b>																											
Dužina		Maks		Z1		2,583		3,083		3,733		4,383			3,733			4,383									
		kod 1100mm iznad poda		Z1'		2,530		3,030		3,680		4,330			3,680			4,330									
Širina		Maks		Y3		1,765																					
		između blatobrana		Y2		1,380						1,380			1,080												
Visina		Maks		EC18		1,700		1,894		1,894		1,894		2,144		1,798		2,048		1,798		1,798		2,048			
Udaljenost utovarnog		Min		J1		546		547		545		548		543		542		682		680		706		701		700	
		Maks		J1		560		563		558		562		557		555		704		702		724		717		715	
Klizna vrata		širina		Y4		1,050		1,270																			
		visina		Z2		1,581		1,780		1,780						1,270						1,684					
Zadnja vrata		širina		Y1		1,580																					
		visina		Z		1,627		1,820																			
Zapremina		m <sup>3</sup>		7.75		8.64		10.31		12.48		14.13		14.90		17.00		11.85		13.91		15.84					
<b>TEŽINA (kg)</b>																											
Najveća ukupna težina		3,300		3,500		3,300		3,500		3,500			3,500			3,500			4,500								
Težina vozila *		1,877		1,899		1,971		1,971		2,066		2,073		2,293		2,340		2,349		2,389		2,460		2,460			
Najveća nosivost **		1,423		1,601		1,329		1,529		1,434		1,427		1,207		1,160		1,151		1,111		1,040		2,040			
Najveće opterećenje osovine **		napred		1,850		1,850		1,850		1,850		1,850		1,850		1,850											
		pozadi		2,100		2,100		2,100		2,100		2,100		2,300			2,445			3,145							
Najveća doz. težina prikolice sa kočnicama bez kočnica		2,500						750						3,000													
<b>UPRAVLJANJE (m)</b>																											
Min. krug okretanja		između zidova		12.5		14.1		16.2		16.2			14.1			16.2											
		(između pločnika)		12.0		13.6		15.7		15.7			13.6			15.7											
<b>REZERVOAR ZA GORIVO</b>																											
Zapremina rezervoara za gorivo		80.0																									
Zapremina rezervoara za AdBlue (l)		28.0																									

ST - Jednostruki Turbo, TT - Dupli Turbo

\* Masa vozila = - u voznom stanju - bez vozača ili putnika - sa težnostima i alatom

\*\* Opcijska oprema utiče na nosivost vozila



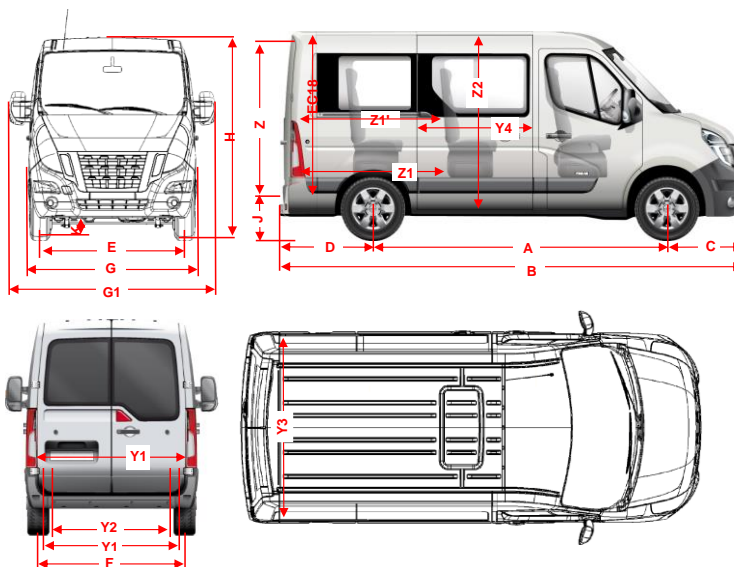
# Renault Novi MASTER Produžena kabina

## Dimenzije i masa

OSNOVNE SPECIFIKACIJE						
Pogon		Prednji pogon				
Zadnji točkovi		Jednostruki				
Dužina		L1	L2	L3		
Visina		H1	H2	H2		
Prostor tovarnog prostora (m3)		Ni podatka		9.0		
Bruto težina vozila		3.3		3.5		
SPOLJAŠNJE DIMENZIJE (mm)						
Ukupna dužina	B	5,075	5,575	6,225		
Ukupna visina	Min	H	2,482	2,475		
	Maks	H	2,499	2,496		
Međuosovinski razmak	A	3,182	3,682	4,332		
Prednje vešanje	C	869	869	869		
Zadnje vešanje	D	1,024	1,024	1,024		
Ukupna širina	bez ogledala	G	2,070	2,070		
	sa ogledalima	G1	2,470	2,470		
Razmak između prednjih točkova	E	1,750	1,750	1,750		
Razmak između zadnjih točkova	F	1,730	1,730	1,730		
Udaljenost vešanja od tla	Maks	K	182	172		
Dužina	Maks	Z1	1,716	2,175	2,825	
	kod 1100mm iznad poda	Z1'	1,531	1,990	2,640	
Širina	Maks	Y3	1,765	1,765	1,765	
	između blatobrana	Y2	1,380	1,380	1,380	
Visina	Maks	EC18	1,700	1,894	1,894	
Udaljenost utovarnog	Min	J1	546	545	543	
	Maks	J1	564	562	557	
Klizna vrata	širina	Y4	1,050	1,270	1,270	
	visina	Z2	1,581	1,780	1,780	
Zadnja vrata	širina	Y1	1,580	1,580	1,580	
	visina	Z	1,627	1,820	1,820	
TEŽINA (kg)						
Najveća ukupna težina		3,300	3,500	3,500		
Težina vozila *		2,093	2,176	2,270		
Najveća nosivost **		1,207	1,324	1,230		
Najveće opterećenje	napred	1,850	1,850	1,850		
	nazad	2,100	2,100	2,100		
Najveća doz. težina	sa kočnicama	2,500	2,500	2,500	2,500	
	bez kočnica	750	750	750	750	
UPRAVLJANJE (m)						
Min. krug okretanja	između zidova	12.5	14.1	16.2		
	(između pločnika)	12.0	13.6	15.7		
REZERVOAR ZA GORIVO						
Zapremina rezervoara za gorivo (l)		80.0				
Zapremina rezervoara za AdBlue (l)		28.0				

\* Masa vozila = - u voznom stanju - bez vozača ili putnika - sa tečnostima i alatom

\*\* Opcijska oprema utiče na nosivost vozila



# Renault Novi MASTER Furgon

## Tehničke karakteristike

MOTOR	dCi 135	Energy dCi 150	Energy dCi 180	Energy dCi 165
Gorivo	Dizel			
Ekološka norma zaštite okoline	Euro dFull			Euro VI-D
Katalizator / filter tvrdih čestica (DPF)	Katalizator + Filter tvrdih čestica + SC			
Turbina	Twin Turbo			
<b>SPECIFIKACIJE MOTORA</b>				
Zapremina motora cm3	2300			
Br.cilindara /br.ventila	4 / 16			
Maksimalna snaga kW (KS) / pri obr/min	99 (135) / 3500	110 (150) / 3500	132 (180) / 3500	120 (165) / 3500
Najveći obrtni moment (Nm)	360	385	400	380
Vrsta ubrizgavanja	Direktni common rail			
<b>MENJAČ</b>				
Prednji (FWD) / Zadnji pogon (RWD)	FWD	FWD	FWD	FWD/RWD
Tip menjača	PF6	PF6	PF6 / ZF4	PF6 / ZF4
Način prenosa	Ručni	Ručni	Ručni	Ručni
Broj stepena prenosa	6	6	6	6
<b>POTROŠNJA I EMISIJA u l/100km</b>	<b>WLTP</b>	<b>WLTP</b>	<b>WLTP</b>	<b>WLTP*</b>
Kombinovana	8,9-9,7	8,9-9,6	9,5-9,9	9,8-10,7
CO <sup>2</sup> (g/km) kombinovana	235-256	233-252	250-260	257-279

<b>NAPLATCI I PNEUMATICI</b>				
Verzija	Pogon napred		Pogon nazad	
	Dozvoljena ukupna masa		Točkovi	
	3.3T	3.5T	Jednostruki	Dvostruki
Dimenzija naplatka	R16	R16	R16	R16
Dimenzije pneumatika	225 / 65	225 / 65	235 / 65	195 / 75

\* Teh. podaci su u fazi homologacije.