



RENAULT  
PRO+

Novi  
RENAULT EXPRESS VAN





## Novi RENAULT EXPRESS VAN, robustan i dinamičan

Tek ste na početku svog poslovnog putovanja? Tražite vozilo koje odražava vašu energiju? Novi Renault EXPRESS VAN je pravi kandidat za taj zadatak! Efikasne bočne zaštite ističu njegove fluidne linije. Snažna LED dnevna svjetla sa svetlosnim potpisom u obliku slova C i zaštitnim branikom preuzimaju vizuelni identitet Renaultovih vozila. Isklesana i agresivna maska kao i široki poklopac motora odlikuju robustnost novog Renaulta EXPRESS Van.





## Novi Renault EXPRESS VAN, jednostavan utovar

Ceo dan se vrtite u začaranom krugu utovara, istovara i ponovnog utovara? Novi Renault EXPRESS VAN zahvaljujući dvokrilnim zadnjim vratima koja se otvaraju u odnosu 60:40, 3,3 m<sup>3</sup> iskoristivog prostora, utovarnoj dužini od 1,91 m i limenom pregradnom zidu sa prozorom garantuju najbolji odnos utovarne dužine i ukupne dužine vozila. Preklopni mrežasti pregradni zid i preklopivo suvozačevo sedište omogućavaju utovar do 3,7 m<sup>3</sup> tereta. Klizna bočna vrata nude otvor od rekordnih 716 mm širine, što olakšava pristup za utovar. Novi Renault EXPRESS VAN jednostavno je pravo vozilo za vas.





## Novi Renault EXPRESS VAN, praktičan pristup

Želite više efikasnosti u svakodnevnom životu? Novi Renault EXPRESS VAN se odlikuje najvažnijom praktičnom opremom. Vodoravno položena komandna tabla ističe prostranost putničkog prostora. Preslikavanjem ekrana pametnog telefona "screen mirroring" (slika 1) možete uživati u savršenom korisničkom iskustvu. Ova funkcija vam omogućava upotrebu navigacije sa svog telefona, slanje poruka i uspostavljanje poziva preko 8-inčnog ekrana na komandnoj tabli. Brojna rešenja za odlaganje (do 48 l) omogućavaju vam da raspoloživi prostor maksimalno iskoristite (slika 2). Uz to vam je na raspolaganju bežični punjač koji omogućava jednostavno punjenje.





1.



2.

## Pojednostavljena vožnja i usavršena sigurnost

Pojednostavnite svoje zadatke i vozite u najsigurnijim uslovima sa novim Renaultom EXPRESS VAN. Brojni praktični i domišljati sistemi za pomoć u vožnji olakšavaju putovanja i manevre za upravljačem, što ih čini sigurnijima.

**1. Rear View Assist.** Umesto na unutrašnjem retrovizoru (koji nije dostupan u neostakljenoj verziji) prikaz okruženja na srednjoj i većoj udaljenosti vidite na 5-inčnom ekranu zahvaljujući kameri ugrađenoj na zadnjem kraju novog Renaulta EXPRESS VAN. Bezbrizna vožnja u neostakljenom kombiju konačno je moguća.

**2. Sistem upozorenja na vozilo u mrtvom uglu.** Funkcioniše pri brzinama od 30 - 140 km/h i putem upozoravajućih svetala u spoljašnjim retrovizorima upozorava na vozila u mrtvom uglu koja nisu vidljiva u spoljašnjim retrovizorima.





3.



4.

**3. Ogledalo za mrtvi ugao na suvozačevoj strani (Wide View Mirror).** Na suvozačevom štitniku od sunca se nalazi veliko konveksno ogledalo za bolju bočnu vidljivost koje vam omogućava da vidite ono što je u neostakljenoj verziji zaklonjeno. To smanjuje opasnost od nepreglednog mrtvog ugla pri uključivanju u saobraćaj.

**4. Kamera za vožnju unazad.** Prebacivanjem menjača u položaj za vožnju unazad aktivira se kamera koja omogućava bolji pregled nad područjem iza vozila. Slika se prikazuje na unutrašnjem retrovizoru ili ekranu sistema Easy Link sa pomičnim linijama koje vas usmeravaju.

# Oprema i opcije

## SERIJSKA OPREMA

### Sigurnost

- Vazdušni jastuk za vozača
- Sistem protiv blokiranja točkova - ABS
- ESP - Sistem za kontrolu stabilnosti vozila + pomoć pri kretanju na uzbrdici
- Sistem za pomoć pri naglom kočenju - AFU
- Upozorenje za nezakopčane sigurnosne pojaseve kod vozača i suvozača
- Tritačkovni sigurnosni pojasevi napred, podesivi po visini
- Zadnje kočiono svetlo
- Senzor za kišu i automatska kontrola svetla
- Centralno zaključavanje sa daljinskim upravljanjem
- Ključ sa tri dugmeta
- Komplet za popravku pneumatika
- LED dnevna svetla u obliku slova C
- SOS dugme

### Funkcionalnost

- Dodaci za pušače
- Otvorena pregrada na strani suvozača
- Polica iznad vetrobranskog stakla
- Indikator pritiska vazduha u pneumaticima
- Indikator stepena prenosa
- 12V utičnica na središnjoj konzoli i komandnoj tabli i 2 USB ulaza na komandnoj tabli
- Električni podizači prednjih stakala
- Električno podesivi spoljašnji retrovizori sa funkcijom odmrzavanja
- Zaštita kočionog diska
- Filter tvrdih čestica
- ECO način vožnje

### Dizajn

- Upravljač od tvrde pene
- Tonirana stakla
- Branici i spoljašnja ogledala u crnoj boji
- 15" čelični naplatci - sa poklopcima
- Tamnosiva unutrašnjost

### Udobnost

- Ručni klima uređaj
- Vozačevo i suvozačevo sedište podesivo po dužini i nagibu
- Presvlake od tkanine
- Putni računar

### Teretni prostor

- Limeni pregradni zid sa prozorom
- Limena desna klizna vrata bez prozora
- Zadnja dvokrilna vrata sa odnosom otvaranja 60/40
- Delimične plastične obloge teretnog prostora
- Osvetljenje teretnog prostora

### Multimedija

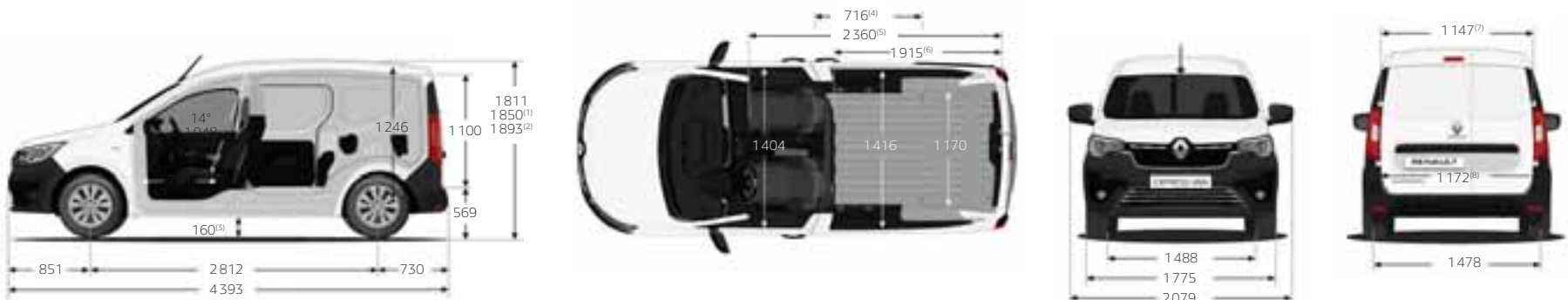
- Radio veličine 1 DIN sa dva zvučnika, USB, AUX, Bluetooth, R&Go + DAB

\* U zavisnosti od države

Android Auto™ zaštitni je znak društva Google Inc.

Apple CarPlay™ zaštitni je znak društva Apple Inc.

## Teretni prostor



### Teretni prostor

	RENAULT EXPRESS VAN
Zapremina teretnog prostora sa pregradom/mrežom (dm <sup>3</sup> )	3,300
Zapremina teretnog prostora sa uklonjenom mrežom i preklapljenim suvozačevim sedištem (dm <sup>3</sup> )	3,700
Visina zadnjih vrata (mm)	1,844

(1) Sa krovnim nosačima. (2) Sa antenom. (3) Visina šasije (prazno vozilo). (4) Širina bočnog otvora. (5) Utovarna dužina sa otvorenim pregradom i preklapljenim suvozačevim sedištem. (6) Utovarna dužina uz fiksnu pregradu. (7) Vrednost na 700 mm od letvice praga. (8) Vrednost na 100 mm od letvice praga. Vrednosti u mm.

## Paleta boja



Ledeno bela<sup>1</sup>



Siva Urban<sup>2</sup>



Perlato crna<sup>1</sup>



Plava Iron<sup>2</sup>



Siva Highland<sup>2</sup>

1 - Nemetalik boja  
2 - Metalik boja

## Ukrasni poklopci i naplatci




Čelični naplatci 15" sa poklopcima

Za nove doživljaje sa vozilom Renault EXPRESS VAN posetite internet stranicu [www.renault.rs](http://www.renault.rs)

Prosečna potrošnja u mešovitoj vožnji: 4,6 - 5,1 l/100 km. Emisija CO<sub>2</sub>: 122 - 133 g/km.

Preduzeli smo sve što je u našoj moći da sadržaj ove publikacije na dan štampanja bude tačan i da sadrži najnovije podatke. Pripremljena je na bazi predserijskih vozila ili prototipova. Renault u okviru svoje politike kontinuiranog poboljšanja proizvoda zadržava pravo da u bilo koje vreme promeni predstavljene specifikacije vozila i dodatnu opremu. Renaultovi distributeri su o ovim promenama obavešteni u najkraćem mogućem roku. Proizvodi mogu da se razlikuju u zavisnosti od pojedinačnih tržišta, a određena oprema možda neće biti dostupna (serijska, opciona ili dodatna oprema). Za najnovije informacije obratite se lokalnom distributeru. Zbog tehničkih ograničenja prilikom štampanja boje u ovoj publikaciji mogu da odstupaju od stvarnih boja karoserije ili materijala unutrašnjosti. Zadržavamo sva prava. Reprodukција ove publikacije u bilo kom obliku ili na bilo koji način, u celini ili delimično, zabranjena je bez prethodnog pisanog odobrenja grupe Renault.

Prodigious Autori fotografija: © RENAULT Marketing 3D-Commerce, Recom, C. Schmidt, Wanda Production  
Renault Nissan Srbija d.o.o., Omladinskih brigada 90v, 11000 Beograd | [www.renault.rs](http://www.renault.rs) | april 2021.

Renault preporučuje  Castrol