



Renault TRAFIC PASSENGER

Cenovnik vozila

01/09/2020

PASSENGER dužina vozila L1 - 5 m

Verzije s dizelskim motorom	Model: TRP	kW (KS)	CO ₂ (g/km)**	Osnovna cena	Cena bez PDV-a	Cena sa PDV-om**
Confort dCi 120	PGPE2 112SN6	88 (120)	149-152	22.139 €	22.450 €	26.940 €
Confort Energy dCi 145	PGPE2 112 L6	107 (146)	150 - 153	22.555 €	22.867 €	27.440 €
Confort Energy dCi 145 EDC	PGPE2 111 LA	107 (146)	161 - 165	23.555 €	23.867 €	28.640 €
Dynamique dCi 120	PGPE2P112SN6	88 (120)	149-152	23.389 €	23.700 €	28.440 €
Dynamique Energy dCi 145	PGPE2P112 L6	107 (146)	150 - 153	23.805 €	24.117 €	28.940 €
Dynamique Energy dCi 145 EDC	PGPE2P111 LA	107 (146)	161 - 165	24.805 €	25.117 €	30.140 €
Dynamique Energy dCi 170 EDC	PGPE2P111 MA	125 (170)	161 - 165	25.639 €	25.950 €	31.140 €
SpaceClass Energy 145 dCi	PGPE4 111 L6	107 (146)	157 - 161	27.055 €	27.367 €	32.840 €
SpaceClass Energy 145 dCi EDC	PGPE4 111 LA	107 (146)	166	28.055 €	28.367 €	34.040 €
SpaceClass Energy 170 dCi EDC	PGPE4 111 MA	125 (170)	166	28.889 €	29.200 €	35.040 €

GRAND PASSENGER dužina vozila L2 - 5,4 m

Verzije s dizelskim motorom	Model: TRP	kW (KS)	CO ₂ (g/km)**	Osnovna cena	Cena bez PDV-a	Cena sa PDV-om**
Grand Confort dCi 120	PGPE2 212SN6	88 (120)	149-152	23.139 €	23.450 €	28.140 €
Grand Confort Energy dCi 145	PGPE2 212 L6	107 (146)	150 - 153	23.555 €	23.867 €	28.640 €
Grand Confort Energy dCi 145 EDC	PGPE2 212 LA	107 (146)	161 - 165	24.555 €	24.867 €	29.840 €
Grand Dynamique dCi 120	PGPE2P212SN6	88 (120)	149-152	24.472 €	24.783 €	29.740 €
Grand Dynamique Energy dCi 145	PGPE2P212 L6	107 (146)	150 - 153	24.805 €	25.117 €	30.140 €
Grand Dynamique Energy dCi 145 EDC	PGPE2P212 LA	107 (146)	161 - 165	25.805 €	26.117 €	31.340 €
Grand Dynamique Energy dCi 170 EDC	PGPE2P212 MA	125 (170)	161 - 165	26.639 €	26.950 €	32.340 €
Grand SpaceClass Energy dCi 145	PGPE4 211 L6	107 (146)	157 - 161	28.055 €	28.367 €	34.040 €
Grand SpaceClass Energy dCi 145 EDC	PGPE4 211 LA	107 (146)	166	29.055 €	29.367 €	35.240 €
Grand SpaceClass Energy dCi 170 EDC	PGPE4 211 MA	125 (170)	166	29.889 €	30.200 €	36.240 €

** NEDC-BT, podaci o emisiji CO₂ su promenjivi u zavisnosti od naručenih opcija

** Cena uključuje carinu, transport i PDV.

Cenovnik važi do objave novog cenovnika. Renault Srbija zadržava pravo izmene informacija na cenovniku.

Za više informacija molim vas kontaktirajte ovlašćenog Renault distributera.

Sve cene su izražene u evrima sa uračunatim PDV-om, a obračunavaju se po srednjem kursu NBS na dan plaćanja.

Renault TRAFIC PASSENGER

Serijska oprema

Serijska oprema CONFORT broj sedišta: 8+1

Sigurnost

Sistem protiv blokiranja točkova - ABS
Sistem za kontrolu stabilnosti vozila - ESP
Sistem za pomoć pri kretanju na uzbrdici - HSA
Sistem za pomoć pri zanošenju prikolice - Trailer swing assist
Extended Grip
Ključ sa tri prekidača - moguće zasebno otvaranje zadnjih vrata
Vozačev i suvozačev vazdušni jastuk
Treće kočiono svetlo
Tritačkovni sigurnosni pojasevi napred i pozadi
Limitir zatezne sile sigurnosnih pojaseva napred
Po visini podesivi prednji sigurnosni pojasevi (osim na srednjim sedištima)
Naslone za glavu napred i pozadi, podesivi po visini
2 ISOFIX pričvršćivača na bočnim sedištima u drugom redu
Indikator pritiska vazduha u pneumaticima
Elektronska blokada pokretanja motora
Full LED prednja svetla u obliku slova C
Indikator promene brzina

Spoljašnji izgled

Odbojnici, bočne lajsne, spoljašnja ogledala i okviri zadnjih svetala crne boje
Čelični naplatci 16"
Ukrasni poklopci naplataka

Multimedija

Radio, MP3 sa AUX, USB i Bluetooth, veličine 1 DIN, sa komandama na upravljaču

Udobnost

Ručni klima uređaj napred
Tonirana stakla
Električni podizači stakala - vozačev impulsni
Električno podesiva i grejana spoljašnja ogledala sa senzorom temperature
Vozačev sedište podesivo po dužini, nagibu, visini i u lumbalnom delu
Naslon za ruku na vozačevom sedištu
Klupa za dva suvozača napred
Mesto za odlaganje ispod suvozačeve klupe
Polica prtljažnog prostora (jednodelna na L1 i dvodelna na L2 verziji)
Centralno zaključavanje vrata sa daljinskim upravljanjem
Držači za čaše na instrument tabli
Zastakljena desna klizna vrata
Bočna stakla sa mogućnošću otvaranja u drugom redu sedišta
Varijabilni servo upravljač, podesiv po visini i dubini

Dodaci

Gumeni tepih u prtljažnom prostoru
Zastakljena dvokrilna vrata pozadi sa otvaranjem 180°
Grejanje zadnjeg stakla
Brisač zadnjeg stakla
Rezervoar 80 l
Putni računar
Selektivna katalitična redukcija (SCR)
Bočne plastične obloge do polovine prtljažnog prostora
Rezervni točak standardnih dimenzija

Serijska oprema DYNAMIQUE broj sedišta 8+1

Dodatno na opremu CONFORT

Sigurnost

Prednja svetla za maglu
Pomoć pri parkiranju unazad
Automatski brisači sa senzorom za kišu

Spoljašnji izgled

Prednji branici u boji karoserije
Okviri zadnjih svetala u boji karoserije
Zaštitna vodilica kliznih vrata u boji karoserije
Spoljašnja ogledala u boji karoserije
Hromirane lajsne prednje maske
Crna plastika oko znaka marke
Aluminijumski naplatci 17"

Udobnost

Tempomat i limiter brzine
Ručni klima uređaj napred i pozadi
Zatamnjena bočna stakla
Naslone za ruke napred i pozadi
Upravljač i ručica menjača presvučeni kožom

Dodaci

Zastakljena podizna zadnja vrata

Serijska oprema SPACECLASS broj sedišta 7+1

Dodatno na opremu Dynamique

Udobnost

Automatski klima uređaj napred i ručni klima uređaj pozadi
Dodatno grejanje sa upravljanjem pozadi
Presvučeni stubovi do plafona
12V i 220V priključak u 2.redu
2 USB priključka u 2. redu
Klupa sa dva sedišta i jednim pojedinačnim sedištem u 2. i 3. redu
Samostojeće suvozačev sedište

Dodaci

Kartica "Slobodne ruke"

Spoljašnji izgled

SpaceClass paket boja karoserije
Spoljašnji paket Style u metalik boji sa sjajnocrnim dodacima
Metalik boja
Dodatno zatamnjena stakla u 2. i 3. redu

Renault TRAFIC PASSENGER

Cenovnik opcija

Cena sa PDV-om		Confort	Dynamique	SpaceClass
SIGURNOST				
Paket VIDLJIVOST Prednja svetla za maglu Brisači sa senzorom za kišu	PKLE05	150€	S	S
Paket PARKING SENZORI Tempomat Zadnji parking senzori	PKCLS1	300€	S	S
Paket SIGURNOST Protivprovalno centralno zaključavanje Sistem za nadzor pritiska u pneumaticima Zaštitni pokrivač rezervnog točka	PKCMM3	250€	250€	250€
Parkirni senzori spreda i nazad + Kamera za vožnju unatrag (zaslon MediaNav/R-Link/unutrašnji retrovizor) (14)	RDAR04	400€	400€	400€
Parkirni senzori pozadi + kamera za vožnju unazad (ekran MediaNav/R-Link / unutrašnje ogledalo)	RDAR03	-	200€	200€
Bočne vazdušne zavese i bočni vazdušni jastuci napred (8)	ZZSP	300€	300€	300€
Predoprema za alarm	PREALA	100€	100€	100€
Mreža za prtljag	MREZA	200€	200€	200€
UDOBNOST				
Kožne presvlake (vozačevo sedište, suvozačevo sedište, 2. i 3. red) (10)	CUIR01	-	-	2000€
Kožne presvlake za paket Escapade (10, 13)	CUI	-	-	0€
Klupa za dva suvozača napred (12)	BQFIXR	S	S	50€
Upravljač presvučen kožom (1)	VLCUIR	50€	S	S
Ručni klima uređaj napred i pozadi	CA02	800€	S	-
Grejač za brže zagrevanje motora	CA04	-	700€	-
Dodatni grejač za brže podizanje temperature motora (SpaceClass)	CAREG4	-	-	700€
Dodatno grejanje sa upravljanjem pozadi	DODGRI	400€	400€	S
Renault kartica "slobodne ruke" za otključavanje i pokretanje vozila	KART3	-	300€	S
Nasloni za ruke u zadnja dva reda sedišta	ACCAR	200€	S	S
Grejanje prednjih sedišta (2, 6)	GRISJE	250€	250€	250€
Tempomat i limiter brzine	RB	150€	S	S
Paket za pušače	PEPEL	10€	10€	10€
KOMUNIKACIJA				
MULTIMEDIJALNI SISTEM R-LINK EVOLUTION + DAB (1) 7" ekran osetljiv na dodir Navigacioni uređaj Carminat TomTom Kartografija Europe Radio, MP3, USB, Bluetooth, DAB Internet povezivanje (16) Funkcija povezivanja sa Android Auto	PKSP35	900€	900€	900€
MULTIMEDIJALNI SISTEM MEDIA NAV EVOLUTION + DAB 2020 7" ekran osetljiv na dodir Navigacioni uređaj Carminat TomTom Radio, MP3, USB, Bluetooth Kartografija istočne Europe Funkcija povezivanja sa Android Auto i Apple CarPlay	PKCL10	600€	600€	600€
Nosač za pametni telefon	GSM	50€	50€	50€
Nosač za tablet (3)	TABPDB	50€	50€	50€
Bez radija	SRADIO	60€	60€	-

Renault TRAFIC PASSENGER

Cenovnik opcija

Cena sa PDV-om		Confort	Dynamique	SpaceClass
SPOLJAŠNJI IZGLED				
Paket Luxe (4) Paket u boji karoserije Aluminijumski naplatci 17" Zatamnjena stakla	PKCMM2	700€	-	-
Puni paket u boji karoserije (4) Prednji odbojnici u boji karoserije Okviri zadnjih svetala u boji karoserije Zaštita vodilice kliznih vrata u boji karoserije Spoljašnja ogledala u boji karoserije Hromirane letvice prednje maske	ODB5	250€	S	-
Delimični paket u boji karoserije Okviri zadnjih svetala u boji karoserije Vodilica kliznih vrata u boji karoserije	ODB4	200€	-	-
Paket Signature (10,11,13) - 2 rotirajuća sedišta u 2. redu - Kožne presvlake (doplata) - Podesivi sto	PKSIGN	-	-	1500€
Paket Escapade - 2 rotirajuća sedišta u 2. redu - klupa sa tri sedišta u 3. redu sklopivim u krevet - podesivi sto - svetlo za čitanje	PKESCA	-	-	2500€
Presvlake JAVA	DRAP03	100€	S	S
Aluminijumski naplatci 43 cm (17") Diamond	RDIF01	-	-	125€
Ukrasni poklopci naplataka	ENJO02	S	50€	50€
Čelični naplatci 41 cm (16") (9, 15)	RTOL16	S	-240€	-240€
Nemetalik boja		0€	0€	-
Nemetalik boja - Siva Urban KPW	QPA\$KFW	180€	180€	-
Metalik boja	QPA\$MV	750€	750€	S
Bez oznaka na zadnjem delu vozila	SSIDCO	-	-	0€
Zatamnjena stakla	ZATAST	150€	S	-
DODACI				
Snažniji akumulator 800A	BATREF	100€	100€	100€
Dodatni ključ	DKLJUC	50€	50€	50€
Volumetrični alarm	ALAR01	-	-	500€
Konektor za pristup informacijama o vozilu	KUTIJA	-	-	100€
Kuka za vuču (17)	KUKA	300€	300€	300€
Samostojeće suvozačevo sedište	SUPOD	1€	1€	S
Leva klizna vrata sa mogućnošću otvaranja prozora	LKVRO	500€	500€	500€
Zastakljena podizna zadnja vrata	OSTAK	1€	S	S
Zastakljena dvokrilna vrata nazad sa otvaranjem 180°	PARV18	S	200€	-

- (1) Obavezno u kombinaciji sa tempomatom
- (2) Obavezno u kombinaciji sa bočnim vazdušnim zavesama i bočnim vazdušnim jastucima napred
- (3) Obavezno u kombinaciji sa radijom 1 DIN
- (4) Obavezno u kombinaciji sa prednjim svetlima za maglu
- (5) Nije dostupno u kombinaciji sa navigacijom ili 2 DIN radijom
- (6) Obavezno u kombinaciji sa nezavisnim suvozačevim sedištem
- (7) Nije dostupno u kombinaciji sa paketom Parking Senzori
- (8) U kombinaciji sa suvozačevom klupom dolaze samo na suvozačevoj strani
- (9) Obavezno sa ENJO02
- (10) Obavezno u kombinaciji sa ZZSP
- (11) Nije dostupno u kombinaciji sa BQFIXR & RTOL16
- (12) Nije dostupno u kombinaciji sa opcijom CUIR01
- (13) Obavezno u kombinaciji sa CUIR01
- (14) Obavezno u kombinaciji sa Paketom VIDLJIVOST
- (15) Obavezno u kombinaciji s Paketom Escapade.
- (16) Internet veza trenutno nije dostupna u Srbiji
- (17) Nije dostupno na Grand SpaceClass L2 sa motorom dCi 145

Renault TRAFIC PASSENGER

Dizajn

		Confort	Dynamique	SpaceClass
HARMONIJA UNUTRAŠNJOSTI				
UNUTRAŠNJOST TAMNA CARBON	HARM03	S	S	S
PRESVLAKE				
PRESVLAKE KOMPO	DRAP11	S	-	-
PRESVLAKE JAVA	DRAP03	O	S	S
KOŽNJE PRESVLAKE	CUIR01	-	-	O
BOJE KAROSERIJE				
NEMETALIK BOJA				
LEDENO BELA (369)	369	O	O	-
CRVENA MAGMA (NNS) *	NNS	O	O	-
SIVA URBAN (KPW)	KPW	O	O	-
METALIK BOJA				
CRNA MIDNIGHT (D68)	D68	O	O	O
PLAVA PANORAMA (J43)	J43	O	O	O
SIVA PLATINA (D69)	D69	O	O	O
SIVA COMETE (KNA)	KNA	-	-	O

*= Kada birate boju, prednji branik dolazi u crnoj boji

S = Serija

O = Opcija

- = nije dostupno

Renault TRAFIC PASSENGER

Tehničke karakteristike

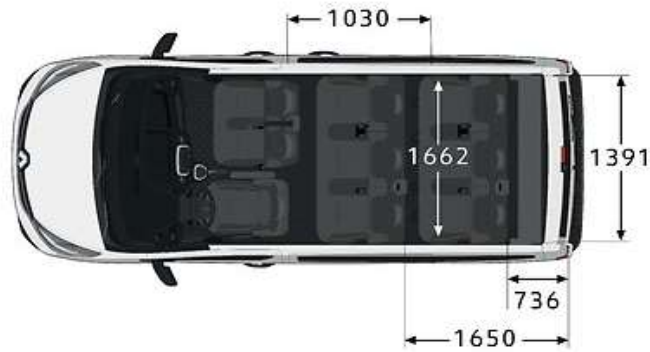
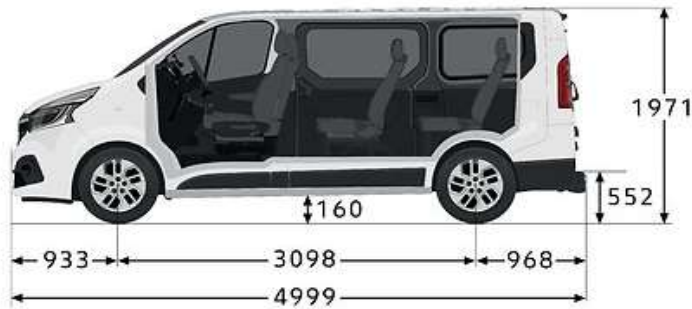
TIP MOTORA																
Komercijalni naziv	dCi 120			dCi 145			dCi 145 EDC			dCi 170 EDC						
EURO norma	Euro 6 Dtemp			Euro 6 Dtemp			Euro 6 Dtemp			Euro 6 Dtemp						
Gorivo	Dizel			Dizel			Dizel			Dizel						
MOTOR																
Zapremina (cm3)	1997			1997			1997			1997						
Frećnik x hod (mm)	85 x 88			85 x 88			85 x 88			85 x 88						
Broj cilindara / broj ventila	4/16			4/16			4/16			4/16						
Stepen kompresije	15,4 : 1			15,4 : 1			*			*						
Snaga kW - (KS)	88 (120KM) / 3705			107 (146 KM) / 3500			107 (146 KM) / 3500			125 (170 KM) / 3500						
Najveći obrtni moment Nm	320 / 1500			350 / 1 500			350 / 1 500			380 /1500						
Vrsta ubrizgavanja	Skupni vod			Skupni vod			Skupni vod			Skupni vod						
Turbo punjač	TGV : Turbo z variabilno geometrijo / VNT : Variablana šoba turbine															
ESM + Stop&Start	da			da			da			da						
Zupčasti kaiš / lanac	lanac			lanac			lanac			lanac						
Katalizator / filter tvrdih čestica	Serijsko / Serijsko			Serijsko / Serijsko			Serijsko / Serijsko			Serijsko / Serijsko						
MENJAC																
Vrsta menjača / broj stepena prenosa	Roćni / 6			Roćni / 6												
Brzina pri 1000obr/min																
1. brzina	7.17			7.17			7.25			7.25						
2. brzina	14.24			14.24			12.88			12.88						
3. brzina	23.23			23.23			20.95			20.95						
4. brzina	33.72			33.72			32.88			32.88						
5. brzina	43.51			43.51			43.07			43.07						
6. brzina	54.60			54.60			51.44			51.44						
POTROŠNJA I EMISIJE NEDC-BT																
norma CEE n°93/116 u l/100km				Comfort & Dyn.		SpaceClass		Comfort & Dyn.		SpaceClass		Dynamique		SpaceClass		
gradska	6			6		5.9		6.9		7*		7		7,1*		
vangradska	5.6			5.7		6.1		5.9		5,9*		5.8		5,8*		
kombinovana	5.8			5.8		6.4		6.2		6,3*		6.2		6,3*		
CO ² (g/km) kombinovana (Best Case - Worst Case)	149 - 152			150 - 153		157 - 161		161 - 165		166*		161 - 165		166*		
POTROŠNJA I EMISIJE WLTP																
kombinovana	6,772- 7,609			6,825-7,722			6,922-7,759			7,608-8,252						
CO ² (g/km) kombinovana	178-200			179-203			182-204			182-204						
NAPLATCI I PNEUMATICI																
Velićina naplataka (u zavisnosti od nivoa opreme)	R16		R17		R16		R17		R16		R17		R16		R17	
	215/65		215/60		215/65		215/60		215/65		215/60		215/65		215/60	
UPRAVLJAČKI MEHANIZAM																
Servo upravljač	Serijsko			Serijsko			Serijsko			*						
Krug okretanja između ploćnika (L1/L2)	11,84 / 13,17			11,84 / 13,17			11,84 / 13,17			*						
Promer prednjih stabilizatora (mm)	Ø 22			Ø 22			Ø 22			*						
Promer zadnjih stabilizatora (mm)	Ø 41,2			Ø 41,2			Ø 41,2			*						
KOĆENJE																
A.B.S.	Serijsko			Serijsko			Serijsko			Serijsko						
Servo koćnice: jednostruke (S) - Ø (")	S 11"			S 11"			*			*						
Napred: standardni disk (DP), hladeni disk (DV) Ø DV: Ø 296x28 - en valj Ø 60	DP: Ø 280x12 - en valj Ø 41			DP: Ø 280x12 - en valj Ø 41			DP: Ø 280x12 - en valj Ø 41			DP: Ø 280x12 - en valj Ø 41						
Nazad: bubnjevi (T), standardni disk (DP), hladeni disk (DV) Ø DV: Ø 296x28 - en valj Ø 60	DP: Ø 280x12 - en valj Ø 41			DP: Ø 280x12 - en valj Ø 41			DP: Ø 280x12 - en valj Ø 41			DP: Ø 280x12 - en valj Ø 41						
ZAPREMINA																
Zapremina rezervoara (l)	80															
Zapremina AdBlue (l)	24.7															
PERFORMANSE																
Max brzina (km/h)	165			176			176			179						
MASE(1)																
Komercijalna nosivost (kg)	1200			1200			1000		1200		1000		1000		1200	
za tip motora	dCi 120			dCi 145			dCi 145 EDC				dCi 170 EDC					
za tip karoserije	Passenger		Grand passenger		Passenger		Grand passenger		SpaceClass		Grand SpaceClass		Passenger		Grand passenger	
broj sedišta (prednji red / ukupno)	3/9		3/9		3/9		3/9		3/9		3/9		3/9		3/9	
Težina (kg)																
Prazan, spreman za vožnju (min opcije)	1874-2077		1970-2183		1180= 2083= 1180= 2083=		1976= 2189= 1976= 2189=		2089= 2222= 2089= 2222=		1905= 2108= 1905= 2108=		2001= 2234= 2001= 2234=		2114= 2264= 2114= 2264=	
Prazan, spreman za vožnju (napred)	1149-1211		1202-1273		1217 1279		1279 1325		1302 1324		1242 1304		1337 1364		1266 1344	
Prazan, spreman za vožnju (nazad)	725-866		768-910		725-866		768-910		891-976		938-1022		725-866		768-910	
Najveća ukupna masa (M.M.A.C.)	2980		3070		2990		3070		2940		3070		3010		3070	
Maksimalna ukupna težina	4980		5070		4990		5070		4940		5070		4700		4700	
Najveća masa prikolice sa koćnicama	2000		2000		2000		2000		2000		2000		1690		1630	
Najveća masa prikolice bez koćnica	750		750		750		750		750		750		750		750	
max teža na strehi	200		200		200		200		200		200		200		200	

(1) Opcijska oprema i verzija vozila utjeđuju masu i nosivost vozila.

* Teh. podaci su u fazi homologacije.

Renault TRAFIC Passenger

L1H1



L2H1

