



Renault TRAFIC PASSENGER

Cenovnik vozila

01.04.2020

PASSENGER dužina vozila L1 - 5 m						
Verzije s dizelskim motorom	Model: TRP	kW (KS)	CO ₂ (g/km)**	Osnovna cena	Cena bez PDV-a	Cena sa PDV-om**
Confort dCi 120	PGPE2 112SN6	88 (120)	149-152	21.805 €	22.117 €	26.540 €
Confort Energy dCi 145	PGPE2 112 L6	107 (146)	150 - 153	22.222 €	22.533 €	27.040 €
Confort Energy dCi 145 EDC	PGPE2 111 LA	107 (146)	161 - 165	23.222 €	23.533 €	28.240 €
Dynamique dCi 120	PGPE2P112SN6	88 (120)	149-152	23.055 €	23.367 €	28.040 €
Dynamique Energy dCi 145	PGPE2P112 L6	107 (146)	150 - 153	23.472 €	23.783 €	28.540 €
Dynamique Energy dCi 145 EDC	PGPE2P111 LA	107 (146)	161 - 165	24.472 €	24.783 €	29.740 €
Dynamique Energy dCi 170 EDC	PGPE2P111 MA	125 (170)	161 - 165	25.305 €	25.617 €	30.740 €
SpaceClass Energy 145 dCi	PGPE4 111 L6	107 (146)	157 - 161	26.722 €	27.033 €	32.440 €
SpaceClass Energy 145 dCi EDC	PGPE4 111 LA	107 (146)	166	27.722 €	28.033 €	33.640 €
SpaceClass Energy 170 dCi EDC	PGPE4 111 MA	125 (170)	166	28.555 €	28.867 €	34.640 €

GRAND PASSENGER dužina vozila L2 - 5,4 m						
Verzije s dizelskim motorom	Model: TRP	kW (KS)	CO ₂ (g/km)**	Osnovna cena	Cena bez PDV-a	Cena sa PDV-om**
Grand Confort dCi 120	PGPE2 212SN6	88 (120)	149-152	22.805 €	23.117 €	27.740 €
Grand Confort Energy dCi 145	PGPE2 212 L6	107 (146)	150 - 153	23.222 €	23.533 €	28.240 €
Grand Confort Energy dCi 145 EDC	PGPE2 212 LA	107 (146)	161 - 165	24.222 €	24.533 €	29.440 €
Grand Dynamique dCi 120	PGPE2P212SN6	88 (120)	149-152	24.139 €	24.450 €	29.340 €
Grand Dynamique Energy dCi 145	PGPE2P212 L6	107 (146)	150 - 153	24.472 €	24.783 €	29.740 €
Grand Dynamique Energy dCi 145 EDC	PGPE2P212 LA	107 (146)	161 - 165	25.472 €	25.783 €	30.940 €
Grand Dynamique Energy dCi 170 EDC	PGPE2P212 MA	125 (170)	161 - 165	26.305 €	26.617 €	31.940 €
Grand SpaceClass Energy dCi 145	PGPE4 211 L6	107 (146)	157 - 161	27.722 €	28.033 €	33.640 €
Grand SpaceClass Energy dCi 145 EDC	PGPE4 211 LA	107 (146)	166	28.722 €	29.033 €	34.840 €
Grand SpaceClass Energy dCi 170 EDC	PGPE4 211 MA	125 (170)	166	29.555 €	29.867 €	35.840 €

** NEDC-BT, podaci o emisiji CO₂ su promjenjivi u zavisnosti od naručenih opcija

** Cena uključuje carinu, transport i PDV.

Cenovnik važi do objave novog cenovnika. Renault Srbija zadržava pravo izmene informacija na cenovniku.

Za više informacija molim vas kontaktirati ovlašćenog Renault distributera.

Sve cene su izražene u evrima sa uračunatim PDV-om, a obračunavaju se po srednjem kursu NBS na dan plaćanja.

Renault TRAFIC PASSENGER

Serijska oprema

Serijska oprema CONFORT broj sedišta: 8+1

Sigurnost

Sistem protiv blokiranja točkova - ABS
Sistem za kontrolu stabilnosti vozila - ESP
Sistem za pomoć pri kretanju na uzbrdici - HSA
Sistem za pomoć pri zanošenju prikolice - Trailer swing assist
Extended Grip
Ključ sa tri prekidača - moguće zasebno otvaranje zadnjih vrata
Vozačev i suvozačev vazdušni jastuk
Treće kočiono svetlo
Tritačkovi sigurnosni pojasevi napred i pozadi
Limiter zatezne sile sigurnosnih pojaseva napred
Po visini podesivi prednji sigurnosni pojasevi (osim na srednjim sedištima)
Naslonei za glavu napred i pozadi, podesivi po visini
2 ISOFIX pričvršćivača na bočnim sedištima u drugom redu
Indikator pritiska vazduha u pneumaticima
Elektronska blokada pokretanja motora
Full LED prednja svetla u obliku slova C
Indikator promene brzina

Spoljašnji izgled

Odbojnici, bočne lajsne, spoljašnja ogledala i okviri zadnjih svetala crne boje
Čelični naplatci 16"
Ukrasni poklopci naplataka

Multimedija

Radio, MP3 sa AUX, USB i Bluetooth, veličine 1 DIN, sa komandama na upravljaču

Udobnost

Ručni klima uređaj napred
Tonirana stakla
Električni podizači stakala - vozačev impulsni
Električno podesiva i grejana spoljašnja ogledala sa senzorom temperature
Vozačevo sedišće podesivo po dužini, nagibu, visini i u lumbalnom delu
Naslon za ruku na vozačevom sedišću
Klupa za dva suvozača napred
Mesto za odlaganje ispod suvozačeve klupe
Polica prtljažnog prostora (jednodelna na L1 i dvodelna na L2 verziji)
Centralno zaključavanje vrata sa daljinskim upravljanjem
Držači za čaše na instrument tabli
Zastakljena desna klizna vrata
Bočna stakla sa mogućnošću otvaranja u drugom redu sedišća
Varijabilni servo upravljač, podesiv po visini i dubini

Dodaci

Gumeni tepih u prtljažnom prostoru
Zastakljena dvokrilna vrata pozadi sa otvaranjem 180°
Grejanje zadnjeg stakla
Brisač zadnjeg stakla
Rezervoar 80 l
Putni računar
Selektivna katalitična redukcija (SCR)
Bočne plastične obloge do polovine prtljažnog prostora
Rezervni točak standardnih dimenzija

Serijska oprema DYNAMIQUE broj sedišta 8+1

Dodatno na opremu CONFORT

Sigurnost

Prednja svetla za maglu
Pomoć pri parkiranju unazad
Automatski brisači sa senzorom za kišu

Spoljašnji izgled

Prednji branici u boji karoserije
Okviri zadnjih svetala u boji karoserije
Zaštitna vodilica kliznih vrata u boji karoserije
Spoljašnja ogledala u boji karoserije
Hromirane lajsne prednje maske
Crna plastika oko znaka marke
Aluminijumski naplatci 17"

Udobnost

Tempomat i limiter brzine
Ručni klima uređaj napred i pozadi
Zatamnjena bočna stakla
Naslonei za ruke napred i pozadi
Upravljač i ručica menjača presvučeni kožom

Dodaci

Zastakljena podizna zadnja vrata

Serijska oprema SPACECLASS broj sedišta 7+1

Dodatno na opremu Dynamique

Udobnost

Automatski klima uređaj napred i ručni klima uređaj pozadi
Dodatno grejanje sa upravljanjem pozadi
Presvučeni stubovi do plafona
12V i 220V priključak u 2.redu
2 USB priključka u 2. redu
Klupa sa dva sedišta i jednim pojedinačnim sedištem u 2. i 3. redu
Samostojeće suvozačevo sedišće

Dodaci

Kartica "Slobodne ruke"

Spoljašnji izgled

SpaceClass paket boja karoserije
Spoljašnji paket Style u metalik boji sa sjajnocnim dodacima
Metalik boja
Dodatno zatamnjena stakla u 2. i 3. redu

Renault TRAFIC PASSENGER

Cenovnik opcija

Cena sa PDV-om		Confort	Dynamique	SpaceClass
SIGURNOST				
Paket VIDLJIVOST Prednja svetla za maglu Brisači sa senzorom za kišu	PKLE05	150€	S	S
Paket PARKING SENZORI Tempomat Zadnji parking senzori	PKCLS1	300€	S	S
Paket SIGURNOST Protivprovalno centralno zaključavanje Sistem za nadzor pritiska u pneumaticima Zaštitni pokrivač rezervnog točka	PKCMM3	250€	250€	250€
Parkirni senzori spreda i nazad + Kamera za vožnju unatrag (zaslon MediaNav/R-Link/unutrašnji retrovizor) (14)	RDAR04	400€	400€	400€
Parkirni senzori pozadi + kamera za vožnju unazad (ekran MediaNav/ R-Link / unutrašnje ogledalo)	RDAR03	-	200€	200€
Bočne vazdušne zavese i bočni vazdušni jastuci napred (8)	ZZSP	300€	300€	300€
Predoprema za alarm	PREALA	100€	100€	100€
Mreža za prtljag	MREZA	200€	200€	200€
UDOBNOST				
Kožne presvlake (vozačevo sedište, suvozačevo sedište, 2. i 3. red) (10)	CUIR01	-	-	2000€
Kožne presvlake za paket Escapade (10, 13)	CUI	-	-	0€
Klupa za dva suvozača napred (12)	BQFIXR	S	S	50€
Upravljač presvučen kožom (1)	VLCUIR	50€	S	S
Ručni klima uređaj napred i pozadi	CA02	800€	S	-
Grejač za brže zagrevanje motora	CA04	-	700€	-
Dodatni grejač za brže podizanje temperature motora (SpaceClass)	CAREG4	-	-	700€
Dodatno grejanje sa upravljanjem pozadi	DODGRI	400€	400€	S
Renault kartica "slobodne ruke" za otključavanje i pokretanje vozila	KART3	-	300€	S
Nasloni za ruke u zadnja dva reda sedišta	ACCAR	200€	S	S
Grejanje prednjih sedišta (2, 6)	GRISJE	250€	250€	250€
Tempomat i limiter brzine	RB	150€	S	S
Paket za pušače	PEPEL	10€	10€	10€
KOMUNIKACIJA				
MULTIMEDIJALNI SISTEM R-LINK EVOLUTION + DAB (1) 7" ekran osetljiv na dodir Navigacioni uređaj Carminat TomTom Kartografija Europe Radio, MP3, USB, Bluetooth, DAB Internet povezivanje (16) Funkcija povezivanja sa Android Auto	PKSP35	900€	900€	900€
MULTIMEDIJALNI SISTEM MEDIA NAV EVOLUTION + DAB 2020 7" ekran osetljiv na dodir Navigacioni uređaj Carminat TomTom Radio, MP3, USB, Bluetooth Kartografija istočne Europe Funkcija povezivanja sa Android Auto i Apple CarPlay	PKCL10	600€	600€	600€
Nosač za pametni telefon	GSM	50€	50€	50€
Nosač za tablet (3)	TABPDB	50€	50€	50€
Bez radija	SRADIO	60€	60€	-

Renault TRAFIC PASSENGER

Cenovnik opcija

Cena sa PDV-om		Confort	Dynamique	SpaceClass
SPOLJAŠNJI IZGLED				
Paket Luxe (4) Paket u boji karoserije Aluminijumski naplatci 17" Zatamnjena stakla	PKCMM2	700€	-	-
Puni paket u boji karoserije (4) Prednji odbojnici u boji karoserije Okviri zadnjih svetala u boji karoserije Zaštita vodilice kliznih vrata u boji karoserije Spoljašnja ogledala u boji karoserije Hromirane letvice prednje maske	ODB5	250€	S	-
Delimični paket u boji karoserije Okviri zadnjih svetala u boji karoserije Vodilica kliznih vrata u boji karoserije	ODB4	200€	-	-
Paket Signature (10,11,13) - 2 rotirajuća sedišta u 2. redu - Kožne presvlake (doplata) - Podesivi sto	PKSIGN	-	-	1500€
Paket Escapade - 2 rotirajuća sedišta u 2. redu - klupa sa tri sedišta u 3. redu sklopivim u krevet - podesivi sto - svetlo za čitanje	PKESCA	-	-	2500€
Presvlake JAVA	DRAP03	100€	S	S
Aluminijumski naplatci 43 cm (17") Diamond	RDIF01	-	-	125€
Ukrasni poklopci naplataka	ENJO02	S	50€	50€
Čelični naplatci 41 cm (16") (9, 15)	RTOL16	S	-240€	-240€
Metalik boja	QPA\$MV	750€	750€	S
Bez oznaka na zadnjem delu vozila	SSIDCO	-	-	0€
Zatamnjena stakla	ZATAST	150€	S	-
DODACI				
Snažniji akumulator 800A	BATREF	100€	100€	100€
Dodatni ključ	DKLJUC	50€	50€	50€
Volumetrični alarm	ALAR01	-	-	500€
Konektor za pristup informacijama o vozilu	KUTIJA	-	-	100€
Kuka za vuču (17)	KUKA	300€	300€	300€
Samostojeće suvozačevo sedište	SUPOD	1€	1€	S
Leva klizna vrata sa mogućnošću otvaranja prozora	LKVRO	500€	500€	500€
Zastakljena podizna zadnja vrata	OSTAK	1€	S	S
Zastakljena dvokrilna vrata nazad sa otvaranjem 180°	PARV18	S	200€	-

- (1) Obavezno u kombinaciji sa tempomatom
- (2) Obavezno u kombinaciji sa bočnim vazdušnim zavesama i bočnim vazdušnim jastucima napred
- (3) Obavezno u kombinaciji sa radijom 1 DIN
- (4) Obavezno u kombinaciji sa prednjim svetlima za maglu
- (5) Nije dostupno u kombinaciji sa navigacijom ili 2 DIN radijom
- (6) Obavezno u kombinaciji sa nezavisnim suvozačevim sedištem
- (7) Nije dostupno u kombinaciji sa paketom Parking Senzori
- (8) U kombinaciji sa suvozačevom klupom dolaze samo na suvozačevoj strani
- (9) Obavezno sa ENJO02
- (10) Obavezno u kombinaciji sa ZZSP
- (11) Nije dostupno u kombinaciji sa BQFIXR & RTOL16
- (12) Nije dostupno u kombinaciji sa opcijom CUIR01
- (13) Obavezno u kombinaciji sa CUIR01
- (14) Obavezno u kombinaciji sa Paketom VIDLJIVOST
- (15) Obavezno u kombinaciji s Paketom Escapade.
- (16) Internet veza trenutno nije dostupna u Srbiji
- (17) Nije dostupno na Grand SpaceClass L2 sa motorom dCi 145

Renault TRAFIC PASSENGER

Dizajn

		Confort	Dynamique
HARMONIJA UNUTRAŠNOSTI			
UNUTRAŠNOST TAMNA CARBON	HARM03	S	S
PRESVLAKE			
PRESVLAKE KOMPO	DRAP11	S	-
PRESVLAKE JAVA	DRAP03	O	S
KOŽNJE PRESVLAKE	CUIR01	-	-
BOJE KAROSERIJE			
NEMETALIK BOJA			
LEDENO BELA (369)	369	O	O
CRVENA MAGMA (NNS)	NNS	O	O
SIVA URBAN (KPW)	KPW	O	O
METALIK BOJA			
CRNA MIDNIGHT (D68)	D68	O	O
PLAVA PANORAMA (J43)	J43	O	O
BAKRENO SMEĐA (CNH)	CNH	O	O
SIVA CASSIOPEE (KNG)	KNG	O	O
SIVA PLATINA (D69)	D69	O	O
BEŽ (HNK)	HNK	O	O
SIVA COMETE (KNA)	KNA	-	-

S = Serija O = Opcija - = nije dostupno

Renault TRAFIC PASSENGER

Tehničke karakteristike

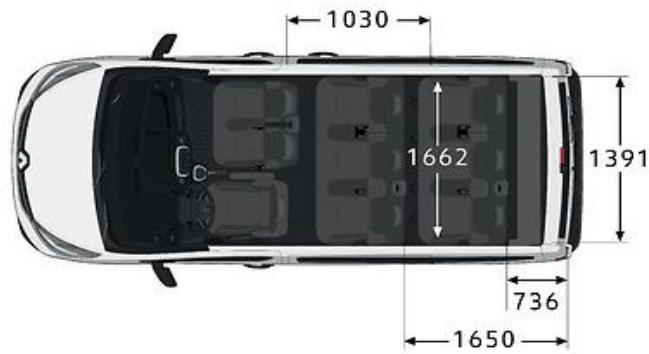
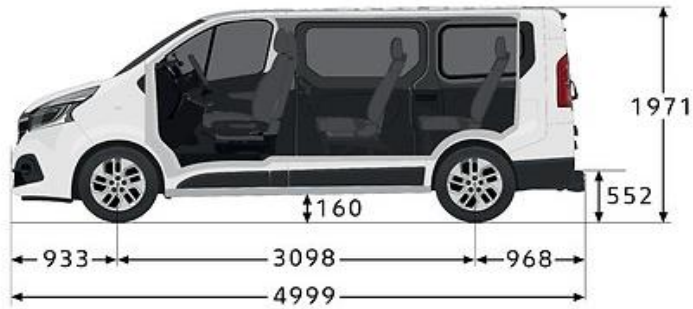
TIP MOTORA													
Komercijalni naziv	dCi 120		dCi 145		dCi 145 EDC		dCi 170 EDC						
EURO norma	Euro 6 Dtemp		Euro 6 Dtemp		Euro 6 Dtemp		Euro 6 Dtemp						
Gorivo	Dizel		Dizel		Dizel		Dizel						
MOTOR													
Zapremina (cm3)	1997		1997		1997		1997						
Prečnik x hod (mm)	85 x 88		85 x 88		85 x 88		85 x 88						
Broj cilindara / broj ventila	4/16		4/16		4/16		4/16						
Stepen kompresije	15,4 : 1		15,4 : 1		*		*						
Snaga kW - (KS)	88 (120KM) / 3705		107 (146 KM) / 3500		107 (146 KM) / 3500		125 (170 KM) / 3500						
Najveći obrtni moment Nm	320 / 1500		350 / 1 500		350 / 1 500		380 / 1500						
Vrsta ubrzavanja	Skupni vod		Skupni vod		Skupni vod		Skupni vod						
Turbo punjač	TGV : Turbo z varijabilno geometrijom / VNT : Variabilna šoba turbine												
ESM + Stop&Start	da		da		da		da						
Zupčasti kaiš / lanac	lanac		lanac		lanac		lanac						
Katalizator / filter tvrdih čestica	Serijsko / Serijsko		Serijsko / Serijsko		Serijsko / Serijsko		Serijsko / Serijsko						
MENJAČ													
Vrsta menjača / broj stepena prenosa	Ročni / 6		Ročni / 6										
Brzina pri 1000obr/min													
1. brzina	7.17		7.17		7.25		7.25						
2. brzina	14.24		14.24		12.88		12.88						
3. brzina	23.23		23.23		20.95		20.95						
4. brzina	33.72		33.72		32.88		32.88						
5. brzina	43.51		43.51		43.07		43.07						
6. brzina	54.60		54.60		51.44		51.44						
POTROŠNJA I EMISIJE NEDC-BT													
norma CEE n°93/116 u l/100km			Comfort & Dyn.		SpaceClass		Comfort & Dyn.		SpaceClass				
gradska	6		6		5.9		6.9		7*				
vangradska	5.6		5.7		6.1		5.9		5,9*				
kombinovana	5.8		5.8		6.4		6.2		6,3*				
CO ² (g/km) kombinovana (Best Case - Worst Case)	149 - 152		150 - 153		157 - 161		161 - 165		166*				
POTROŠNJA I EMISIJE WLTP													
kombinovana	6,772 - 7,609		6,825-7,722		6,922-7,759		7,608-8,252						
CO ² (g/km) kombinovana	178-200		179-203		182-204		182-204						
NAPLATCI I PNEUMATICI													
Veličina naplataka (u zavisnosti od nivoa opreme)	R16	R17	R16	R17	R16	R17	R16	R17					
	215/65	215/60	215/65	215/60	215/65	215/60	215/65	215/60					
UPRAVLJAČKI MEHANIZAM													
Servo upravljač	Serijsko		Serijsko		Serijsko		*						
Krug okretanja između pločnika (L1/L2)	11,84 / 13,17		11,84 / 13,17		11,84 / 13,17		*						
Promer prednjih stabilizatora (mm)	Ø 22		Ø 22		Ø 22		*						
Promer zadnjih stabilizatora (mm)	Ø 41,2		Ø 41,2		Ø 41,2		*						
KOČENJE													
A.B.S.	Serijsko		Serijsko		Serijsko		Serijsko						
Servo kočnice: jednostruke (S) - Ø (")	S 11"		S 11"		*		*						
Napred: standardni disk (DP), hladni disk (DV) Ø (mm)	DV: Ø 296x28 - en valj Ø 60		DV: Ø 296x28 - en valj Ø 60		*		*						
Nazad: bubnjevi (T), standardni disk (DP), hladni disk (DV) Ø (mm)	DP: Ø 280x12 - en valj Ø 41		DP: Ø 280x12 - en valj Ø 41		*		*						
ZAPREMINA													
Zapremina rezervoara (l)	80												
Zapremina AdBlue (l)	24.7												
PERFORMANSE													
Max brzina (km/h)	165		176		176		179						
MASE(n)													
Komercijalna nosivost (kg)	1200		1200		1000	1200	1000	1000	1200	1000			
za tip motora	dCi 120		dCi 145		dCi 145 EDC		dCi 170 EDC						
za tip karoserije	Passenger	Grand passenger	Passenger	Grand passenger	SpaceClass	Grand SpaceClass	Passenger	Grand passenger	SpaceClass	Grand SpaceClass			
broj sedišta (prednji red / ukupno)	3/9	3/9	3/9	3/9	3/9	3/9	3/9	3/9	3/9	3/9			
Težina (kg)													
Prazan, spreman za vožnju (min opcije)	1874-2077	1970-2183	1760-1993	1970-2183	2069-2222	1903-2180	2007-2225	2114-2264	2204-2405	1903-2180	2007-2225	2114-2264	2204-2405
Prazan, spreman za vožnju (napred)	1149-1211	1202-1273	1153-1217	1208-1276	1198-1263	1284-1349	1180-1245	1235-1300	1225-1290	1314-1379	1180-1245	1235-1300	1225-1290
Prazan, spreman za vožnju (nazad)	725-866	768-910	725-866	768-910	891-976	938-1022	725-866	768-910	891-679	950-1007	725-866	768-910	891-976
Najveća ukupna masa (M.M.A.C.)	2980	3070	2990	3070	2940	3070	3010	3070	2970	3070	3010	3070	2970
Maksimalna ukupna težina	4980	5070	4990	5070	4940	5070	4700	4700	4700	4700	4700	4700	4700
Najveća masa prikolice sa kočnicama	2000	2000	2000	2000	2000	2000	1690	1630	1650	1630	1690	1630	1650
Najveća masa prikolice bez kočnica	750	750	750	750	750	750	750	750	750	750	750	750	750
max težina na strehi	200	200	200	200	200	200	200	200	200	200	200	200	200

(1) Opcijska oprema i verzija vozila utiču na masu i nosivost vozila.

* Teh. podaci su u fazi homologacije.

Renault TRAFIC Passenger

L1H1



L2H1

