

# RENAULT ESPACE



**DRIVE THE CHANGE**



## FINANSIRANJE

Renault sa finansijskom filijalom RCI nudi širok izbor finansiranja.

## GARANCIJA

Renault se obvezuje na kvalitet i pouzdanost sa garancijom od 2 godine bez ograničenja kilometara što podrazumeva besplatni popravak i pomoć. Za greške na boji karoserije ili na korozivna mesta na karoseriji vaše vozilo ima garanciju na 3 odnosno na 12 godina. Renault vam takođe garantuje  **smanjene troškova upotrebe i osiguranja**  sa modelima koji se mogu popravljati uz najniže moguće troškove te imaju izvrsnu zaštitu od krađe i provale.

## UGOVOR O SERVISU

Za još veću bezbrižnost, Renault vam nudi mogućnost produženja originalne **garancije i usluga** pomoći. **Ugovor o produženoj garanciji** produžuje garanciju i podrazumeva garanciju na rezervne delove i rad, pomoć 24 sata na dan, 7 dana u nedelji te zamensko vozilo u slučaju da je vaše vozilo nepokretno.

## RENAULT ASSISTANCE

Za otklanjanje kvara na licu mesta ili vuču vozila do najbližeg servisa, mreža **Renault Assistance** stoji vam na raspolaganju 24 sata na dan, 7 dana u nedelji, pozivom na besplatni broj u Srbiji **0800 10 80 10** ili iz inostranstva +381 11 333 11 88.

## USLUGE RENAULTOVE MREŽE

**Usluge Renault** (radovi na boji karoserije, svetlima, vetrobranskom staklu, karoseriji...) osiguravaju najbolji kvalitet održavanja, popravka te pružaju u trajanju od 1 godine garanciju na obavljene radove kao i na originalne Renaultove delove. Kvaliteta tih delova jednaka je kvalitetu onih delova koji su upotrebljeni pri prvoj ugradnji pa tako **čuvaju originalnu vrednost vašeg vozila.**

## KO MOŽE BOLJE OD RENAULTA BRINUTI O VAŠEM RENAULTU?

### SLUŽBA ZA ODNOS S KUPCIMA

Za sva eventualna pitanja ili informacije Renault vam stavlja na raspolaganje **besplatni** telefonski broj i internet stranicu:

- besplatni telefon: **0800 20 80 10**
- internet stranica: **www.renault.rs**



**VEĆ 113 GODINA  
NAŠA JE VIZIJA DA  
AUTOMOBIL KOJI ŽELI  
BITI U SKLADU SA SVOJIM  
VREMENOM UVEK MORA  
PREDSTAVLJATI NAPREDAK,  
ODGOVORNU OBAVEZU,  
TE BITI IZVOR ENTUZIJAZMA I  
TRAJNE MOBILNOSTI, ZA SVE.**

U Renaultu smo se odavno uverili kako automobil mora biti prilagođen stilu života i očekivanjima svih korisnika. To nas je uverenje dovelo do toga da smo konstruisali "automobil života". Danas se pripadnost svom vremenu odražava u potrazi za trajnom i ekološki prihvatljivom mobilnošću, sigurnošću i kvalitetom, dostupnima što većem broju korisnika. To čvrsto uverenje bilo je vodilja prema osnivanju društva Renault Tech koje je specijalizovano za dizajniranje, proizvodnju i prodaju vozila za invalide. Želja nam je da ponovno osmislimo automobil koji može zauzeti novo mesto u društvu, bolje se prilagoditi njegovim izazovima te uvek predstavljati napredak za čovečanstvo. U tom duhu danas za sve korisnike razvijamo i izbor vozila na električni pogon.

**DRIVE THE CHANGE.**



# SADRŽAJ



## ESPACE

PRAVA RASKOŠ	06>07
POTPUNA SLOBODA	08>09
PUTOVANJE KAO BEG	09>10
PONOVO OTKRIJTE UŽITAK U VOŽNJI	10>11

## ESPACE DETALJNIJE

SIGURNOST / PRILAGODLJIVOST UNUTRAŠNOSTI / MESTA ZA ODLAGANJE	12
DODATNA OPREMA	13
UREĐENJE UNUTRAŠNOSTI	14
BOJE KAROSERIJE / NAPLATCI/DIMENZIJE	15





**PONOVO OTKRIJTE  
RENAULT ESPACE,  
PREDNJA SVETLA SA SVETLEĆIM  
DIODAMA NOVI SU ZNAK  
RASPOZNAVANJA TOG PIONIRA  
MEĐU MONOVOLUMENIMA.  
ISPOD VELIKOG PANORAMSKOG  
KROVNOG PROZORA KRIJE SE  
VEOMA PROSTORNA, RASKOŠNA,  
INOVATIVNA, PRILAGODLJIVA I  
SVETLA UNUTRAŠNJOST.  
UDOBNOST I SLOBODA  
ZA SVAKOGA!**



# POTPUNA SLOBODA

PANORAMSKI KROVNI PROZOR I UNUTRAŠNJOST SKROJENA ZA BEG BEZ OGRANIČENJA.



Sa Renault Espace-om možete ući u panoramsku dimenziju! U dimenziju plafona koji je oblikovan kao veliki širom otvoren prozor sa pogledom na okolinu i jarko osvetljava unutrašnjost. U dimenziju neograničenog putničkog prostora koji možete menjati po vlastitim željama. Udobna i praktična klizna sedišta sa automatskim učvršćenjem omogućuju brojne kombinacije. Sa pomoćnim sistemom bezbednosnih pojaseva koji je ugrađen u vozilo (u slučaju pomeranja pojas ostaje uz sedište), svaki putnik u zadnjem delu može izabrati položaj svog sedišta. Želite li da uklonite sedište ili da ga promenite u stočič? Treba vam više sedišta? Ili možda više prostora za prtljag? Broj sedišta možete vrlo jednostavno smanjiti ili povećati (od 2 do 7). Bilo da je reč o izletu ili o svakodnevnoj vožnji ... Renault Espace se uvek prilagođava vašem ritmu života.







# PUTOVANJE KAO BEG

PRAKTIČNE TEHNOLOGIJE – DA UŠTEDITE VREME I DA VAM ONO BRŽE PROĐE.

Prostrana i svetla Espace-ova unutrašnjost bogata je plemenitim materijalima. U verziji Celsius, primera radi, naći ćete školjkasta sedišta sa bočnim ojačanjima, sjajne crne ukrasne elemente, četverokraki kožom presvučen volan sa srebrnim umetkom. Sedišta dodatno štite presvlake obrađene TeflonomR. Na ergonomski organizovanom vozačevom mestu su sve komande nadohvat ruke. Svim funkcijama multimedijalnog sistema, kao što je vrhunski autoradio Arkamys® ili novi navigacioni sistem Carminat TomTom® Live možete upravljati praktičnom upravljačkom ručicom. Ugrađeni sistem, sa ekranom u boji, upravlja i audiofunkcijama zatim funkcijom telefoniranja slobodnih ruku preko Bluetootha®. Deca na zadnjem sedištu se više neće dosadivati jer će na DVD uređaju sa više ekrana (1) moći da gledaju filmove ili se igraju na igrajućim konzolama. Da putovanja budu bezbrižna i ugodna, Renault Espace uvek nudi mogućnost priključenja raznih uređaja!

<sup>(1)</sup> Uz doplatu



Kako bi mogao ponuditi istinski užitek u vožnji, Renault Espace opremljen je motorom 2,0 dCi. Dostupan je u verzijama snage od 110 i 127 kW (150 i 175 KS) sa filterom krutih čestica usklađenim sa ekološkom normom Euro 5. Nudi izvrsne performanse i malu potrošnju. Štedljiv, tih i obziran prema okolini, oduševljava visokim obrtnim momentom dostupnim u vrlo širokom rasponu kojim spaja prilagodljivost i okretnost. Kako bi svi bili sigurni, Renault Espace opremljen je sistemom aktivne i pasivne sigurnosti utemeljenom na najboljem Renault-ovom stručnom znanju i iskustvu. Visok stepen zaštite podržava i ocena od pet zvezdica na EuroNCAP-ovim test sudarima. Renault Espace svuda misli na vas.



# PONOVNO OTKRIĆE UŽITKA U VOŽNJI

U ESPACE-U JE PUTOVANJE SAVRŠENIJE.





1



2



3



4



5

## 1. PREDNJA DIODNA SVETLA

Od sada se Espace-ova prednja svetla diče tehnologijom LED-a. Sistem dnevnih svetala (Day Running Light) brine da su diodna svetla danju i noću neprekidno uključena kako bi vozilo bilo vidljivije drugim vozačima i pešacima. Renault Espace sigurno je i inovativno vozilo.

## 2. SISTEM ZA NADZOR STABILNOSTI VOZILA ESP

Zajedno sa sistemom protiv proklizavanja točkova (ASR) i funkcijom nadzora podupravljanja (CSV) osigurava stabilnost vozila, posebno u teškim uslovima.

## 3. SISTEM PROTIV BLOKIRANJA TOČKOVA

Sistem protiv blokiranja točkova (ABS) sa elektronskim razdelnikom kočione sile (EBV) i sistemom za pomoć pri naglom kočenju (AFU) za zadržavanje nadzora nad putanjom pri kočenju.

## 4. VAZDUŠNI JASTUCI

Dva prednja vazdušna jastuka prilagodljive zapremine. Dve vazdušne zavese za zaštitu glave. Četiri bočna vazdušna jastuka za zaštitu grudnog koša napred i nazad.

## 5. SISTEM ISOFIX

Zadnja sedišta opremljena su sistemom Isofix za potpuno sigurno pričvršćivanje dečijeg sedišta. Pričvrzne tačke lako su dostupne, a sistem je jednostavan za upotrebu.

## 1. PRETINAC U SREDIŠNJOJ KONZOLI

Središnja konzola nudi brojna prostrana, ergonomska praktična mesta za odlaganje.

## 2. GORNJI PRETINCI

Ugrađeni su u armaturnu ploču na vozačevoj i suvozačevoj strani.

## 3. PREKLOPNI STOLIĆ

Ugrađen je na naslone prednjih sedišta i opremljen držačem čaša.

## 4. PRILAGODLJIVA UNUTRAŠNOST – OD DVA DO SEDAM SEDIŠTA

Porodičnii izlet, velik teret ... kako biste sa sobom mogli poneti sve što vam treba, izvadite ili pomaknite treće, četvrto ili peto zadnje sedište. Renault Espace se povinuje vašim željama.



1



2



3



4



## DODATNA OPREMA



### 1. KUKA ZA VUČU SA ZGLOBOM KOJI SE SKIDA BEZ ALATA

Sa vučnom kukom "RDSO", koju u nekoliko sekundi možete skinuti bez alata, vaš Renault Espace će zadržati lep izgled.



### 2. KOVČEZI TOURING LINE

Kvalitetni kovčezi Touring Line izgledaju otmeno i dolaze u raznim veličinama, prilagođeni vašim potrebama. Otvaraju se sa obe strane i ostaju otvoreni kako biste ih lakše natovarili.



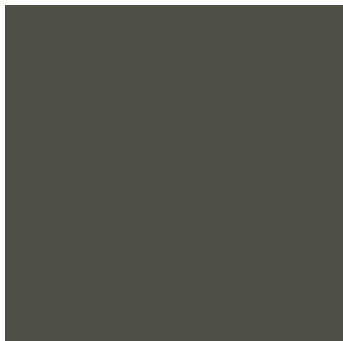
### 3. NOSAČI SKIJA

Pokretni nosač se postavlja brzo jer se jednostavno utisne u proreze na poprečnim nosačima.



### 4. NOSAČ ZA BICIKLE NA VUČNOJ KUKI

Nosač bicikla na vučnoj kuki izvrstan je dodatak za slobodno vreme.



### 5. KORITO ZA DNO PRTLJAŽNIKA

Korito za dno prtljažnika sa preklopivim odelcima nudi 35 kombinacija slaganja.



### 6. RASHLADNA TORBA

Sa rashladnom torbom, pričvršćenom na vođice, hrana i piće na daljim putovanjima će ostati sveža.

### 7. PODNE OBLOGE

Podne obloge visokog kvaliteta izrađene su po meri, bojom i oblikom skladno se uklapaju u Espace-ovu unutrašnjost i povećavaju sigurnost.



Otkrijte vrlo kvalitetno obrađene tekstilne obloge 3D Relief Evolution.

### 8. DEČIJE SEDIŠTE DUO PLUS

Sedište se postavlja na pričvrstne tačke sistema ISOFIX i vašem detetu starosti od 9 meseci do 4 godine garantuje najveću sigurnost.



### 9. ZAŠTITNE ZAVESICE

Prednje i zadnje zaštitne zavesice zaštitice vaš automobil od udaraca kamenja i ogrebotina.



## UREĐENJE UNUTRAŠNJOSTI



### **CELSIUM**

#### **Udobnost i otmenost.**

Volan presvučen kožom sa srebrnim dodatkom i elegantnim prošivima, sjajno crni elementi armaturne ploče i središnje konzole, tekstilne presvlake BOL obrađene Teflonom® radi veće zaštite sedišta, autoradio Arkamys®, navigacioni sistem Carminat TomTom®. Unutrašnjost Celsium veoma je savremena i udobna.



### **INITIALE**

#### **Izgled i prefinjenost.**

Raskošnija verzija Espace-a opremljena je kožnim presvlakama Riviera, 4-zonskim klima uređajem, biksenonskim svetlima, samozatamnjujućim retrovizorom, zadnjim štitnicima i električno podesivim prednjim sedištima.



# BOJE



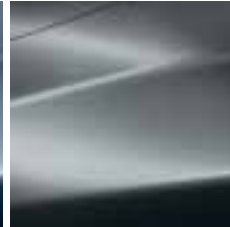
BELA GLACIER 369\*



CRNA NACRE 676



PLAVA PERLE RNY



TAMNOSIVA B66



ALU SIVA D69



BEŽ CENDRE HNK



CRVENA INTENSE NND

\*Nije dostupna u verziji Initiale

# NAPLATCI

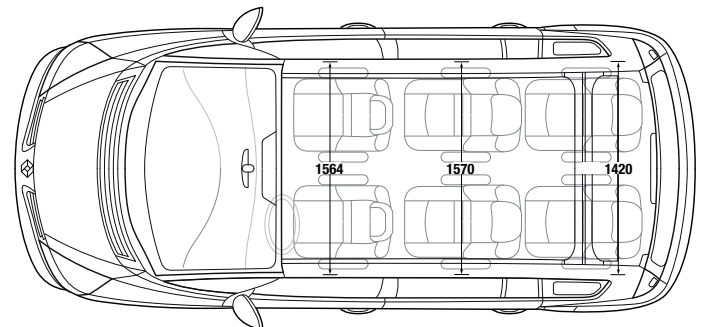
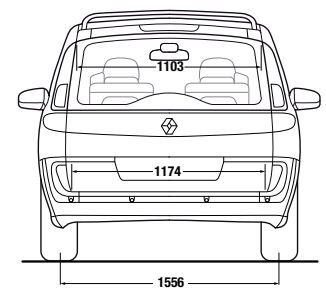
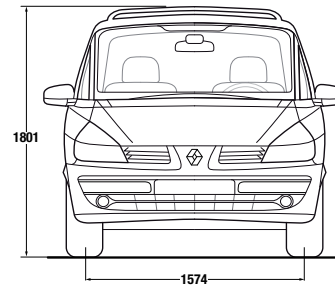
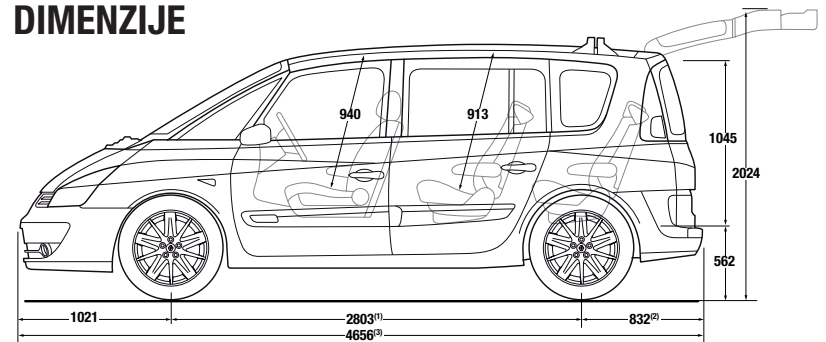


EPTIUS 17"  
DARK METALLIC CELSIUM



NOVADIS 17"  
INITIALE

# DIMENZIJE



Dimenzije za Grand Espace : (1) 2868 ; (2) 967 ; (3) 4856

# RENAULT ESPACE



([www.renault.rs](http://www.renault.rs))

**3**  
GODINE  
GARANCIJE  
150 000 km\*

RENAULT  
preporučuje 

Preduzeli smo sve kako bi sadržaj ovog materijala bio tačan i ažuran u trenutku njegovog štampanja. Ovaj dokument je sastavljen na temelju predserija ili prototipa. Skladno svojoj politici stalnog poboljšanja proizvoda, Renault Nissan Srbija d.o.o. zadržava pravo izmene karakteristika vozila i dodatne opreme opisanih i predstavljenih u ovoj brošuri u bilo kojem trenutku. O izmenama se Renault distributeri obaveštava u najkraćim rokovima. Zavisno od zemlje komercijalizacije vozila, verzije se mogu razlikovati, a neki delovi opreme nisu dostupni (bilo u seriji, bilo u opciji ili kao dodatna oprema). Za tačne informacije o vozilu molimo vas da se obratite našem distributeru. Zbog tehničkih ograničenja štampe, prikazane boje u ovom materijalu mogu se pomalo razlikovati od stvarnih boja karoserije vozila ili materijala unutrašnjeg uređenja. Renault zadržava sva prava. Reprodukција celog ili jednog dela ovog materijala u bilo kojem obliku ili na bilo koji način dozvoljena je samo uz prethodnu pisanu saglasnost Renault Nissan Srbija d.o.o.