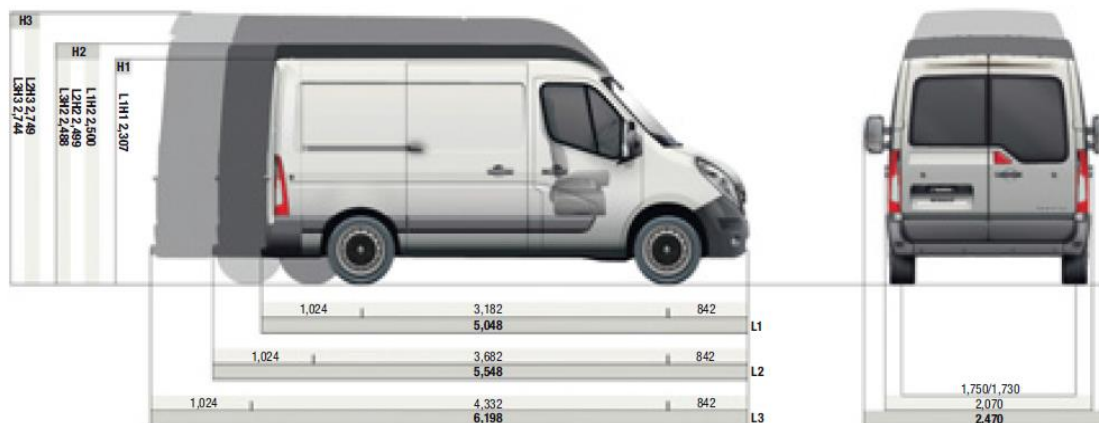


# Renault MASTER - Furgon Euro 6

## Cenovnik vozila

01/06/2019

FWD pogon na prednje točkove	Model: MAU	kW (KS)	CO <sub>2</sub> (g/km)*	L	P*	Osnovna cena	Cena bez PDV-a	Cena sa PDV-om**
<b>L1H1P2</b>								
dCi 110 E6	TFG 1 112 W6	81 (110)	204	8	1071-1323	21.627 €	21.950 €	26.340 €
dCi 130 E6	TFG 1 112 Y6	96 (130)	204	8	1071-1323	22.277 €	22.600 €	27.120 €
Energy dCi 145 Twin Turbo E6	TFG 1 112 S6	107 (145)	179	8	1062-1323	23.277 €	23.600 €	28.320 €
<b>L1H2P3</b>								
dCi 130 E6	TFG 1 123 Y6	96 (130)	204	9	1271-1535	23.273 €	23.600 €	28.320 €
Energy dCi 145 Twin Turbo E6	TFG 1 123 S6	107 (145)	179	9	1262-1526	24.273 €	24.600 €	29.520 €
<b>L2H2P2</b>								
dCi 130 E6	TFG 1 222 Y6	96 (130)	204	10.8	991-1254	23.268 €	23.600 €	28.320 €
<b>L2H2P3 PRO+</b>								
dCi 130 E6	TFG 1 223 Y6	96 (130)	204	10.8	1181-1454	23.768 €	24.100 €	28.920 €
Energy dCi 145 Twin Turbo E6	TFG 1 223 S6	107 (145)	179	10.8	1172-1445	24.768 €	25.100 €	30.120 €
Energy dCi 170 Twin Turbo E6	TFG 1 223 L6	125 (170)	183	10.8	1172-1445	25.568 €	25.900 €	31.080 €
dCi 170 BVR E6	TFG 1 223 LR	125 (170)	184	10.8	1172-1445	26.568 €	26.900 €	32.280 €
<b>L3H2P3 PRO+</b>								
dCi 130 E6	TFG 1 323 Y6	96 (130)	207	13	1101-1410	24.258 €	24.600 €	29.520 €
Energy dCi 145 Twin Turbo E6	TFG 1 323 S6	107 (145)	179	13	1092-1401	25.258 €	25.600 €	30.720 €
Energy dCi 170 Twin Turbo E6	TFG 1 323 L6	125 (170)	183	13	1092-1401	26.058 €	26.400 €	31.680 €
dCi 170 BVR E6	TFG 1 323 LR	125 (170)	184	13	1092-1401	27.058 €	27.400 €	32.880 €
<b>L3H3P3</b>								
dCi 130 E6	TFG 1 333 Y6	96 (130)	207	14.8	1101-1370	24.753 €	25.100 €	30.120 €
Energy dCi 145 Twin Turbo E6	TFG 1 333 S6	107 (145)	179	14.8	1092-1361	25.753 €	26.100 €	31.320 €
Energy dCi 170 Twin Turbo E6	TFG 1 333 L6	125 (170)	183	14.8	1092-1361	26.553 €	26.900 €	32.280 €



\* podaci o emisiji CO<sub>2</sub> su promenjivi u zavisnosti od naručenih opcija

PRO+ = verzije imaju veći komercijalni popust

L = Teretni prostor [m<sup>3</sup>]

P = Maksimalna ukupna nosivost [kg]

\*Dodavanjem opcijske opreme na vozilo, smanjuje mu se nosivost

Najveća ukupna dopuštena masa:

P2 - 3.300 kg jednostruki točkovi pozadi

P3 - 3.500 kg jednostruki točkovi pozadi

Energy =

- Sistem Stop&Start

- Prekidač za štedljivu vožnju ECO Mode

- Sistem Energy Smart Management

\*\* Cena uključuje carinu, transport i PDV. Cenovnik važi do objave novog cenovnika.

Renault Srbija zadržava pravo izmene informacija na cenovniku.

Za više informacija molim vas kontaktirati ovlašćenog Renault distributera.

Sve cene su izražene u evrima, a obračunavaju se po srednjem kursu NBS na dan plaćanja.

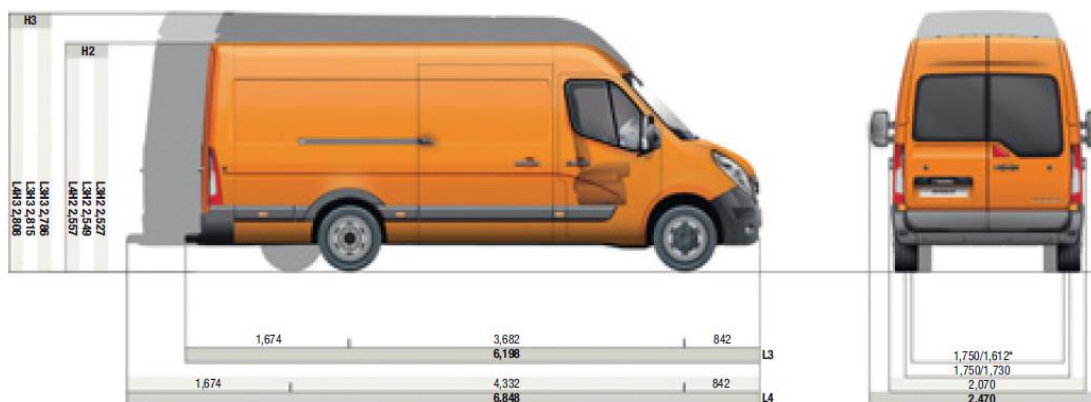
RENAULT SRBIJA, DIREKCIJA MARKETING

# Renault MASTER - Furgon Euro 6

## Cenovnik vozila

01/06/2019

RWD pogon na zadnje točkove	Model: MAU	kW (KS)	CO <sub>2</sub> (g/km)*	L	P*	Osnovna cena	Cena bez PDV-a	Cena sa PDV-om**
<b>L3H2P4</b>								
Energy dCi 165 Twin Turbo EVI	PFG 1L324 U6	120 (165)	222	12.4	887-1125	28.522 €	28.900 €	34.680 €
<b>L4H2P3</b>								
Energy dCi 145 Twin Turbo EVI	PFG 1L423 T6	107 (145)	222	14.9	832-1102	27.222 €	27.600 €	33.120 €
Energy dCi 165 Twin Turbo EVI	PFG 1L423 U6	120 (165)	222	14.9	832-1102	28.022 €	28.400 €	34.080 €
<b>L4H2P4</b>								
Energy dCi 165 Twin Turbo EVI	PFG 1L424 U6	120 (165)	222	14.9	711-1047	29.015 €	29.400 €	35.280 €
<b>L4H3P3</b>								
Energy dCi 145 Twin Turbo EVI	PFG 1L433 T6	107 (145)	222	17	802-1071	27.718 €	28.100 €	33.720 €
Energy dCi 165 Twin Turbo EVI	PFG 1L433 U6	120 (165)	222	17	802-1071	28.518 €	28.900 €	34.680 €
<b>L4H3P4</b>								
Energy dCi 165 Twin Turbo EVI	PFG 1L434 U6	120 (165)	222	17	674-1005	29.510 €	29.900 €	35.880 €



\* podaci o emisiji CO<sub>2</sub> su promjenjivi u zavisnosti od naručenih opcija

PRO+ = verzije imaju veći komercijalni popust

L = Teretni prostor [m<sup>3</sup>]

P = Maksimalna ukupna nosivost [kg]

\*Dodavanjem opcijske opreme na vozilo, smanjuje mu se nosivost

Najveća ukupna dopuštena masa:

P3 - 3.500 kg jednostruki točkovi pozadi

P4 - 3.500 kg dvostruki točkovi pozadi

Energy =

- Sistem Stop&Start

- Prekidač za štedljivu vožnju ECO Mode

- Sistem Energy Smart Management

\*\* Cena uključuje carinu, transport i PDV. Cenovnik važi do objave novog cenovnika.

Renault Srbija zadržava pravo izmene informacija na cenovniku.

Za više informacija molim vas kontaktirati ovlašćenog Renault distributera.

Sve cene su izražene u evrima, a obračunavaju se po srednjem kursu NBS na dan plaćanja.

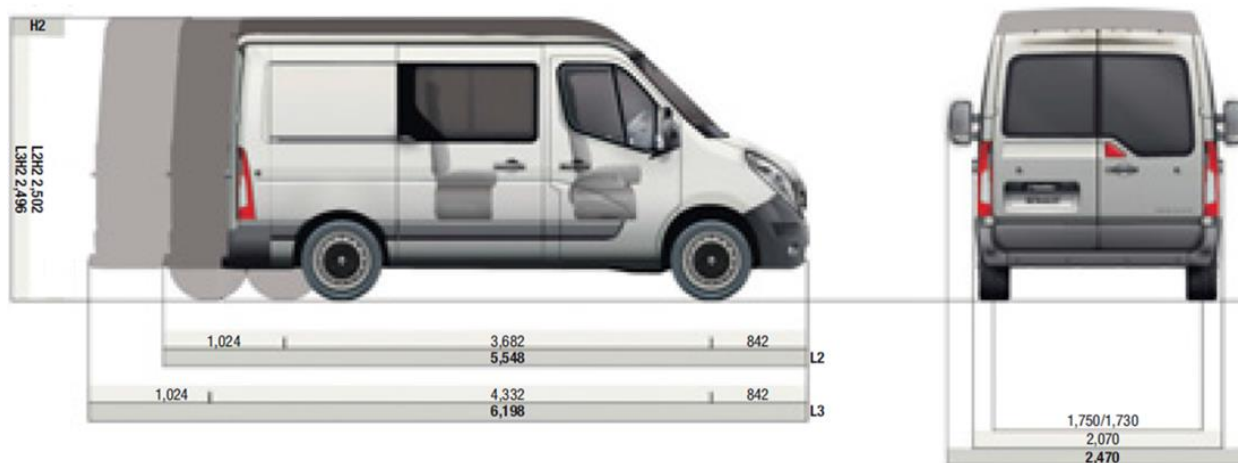
RENAULT SRBIJA, DIREKCIJA MARKETING

# Renault MASTER Produžena kabina Euro6

## Cenovnik vozila

01/06/2019

FWD pogon na prednje točkove	Model: MAU	kW (KS)	CO <sub>2</sub> (g/km)*	L	P*	Osnovna cena	Cena bez PDV-a	Cena sa PDV-om**
<b>L1H1P2</b>								
dCi 110 E6	TCA 1 112 W6	81 (110)	201	5	933-1173	23.847 €	24.200 €	29.040 €
dCi 130 E6	TCA 1 112 Y6	96 (130)	201	5	933-1173	24.247 €	24.600 €	29.520 €
<b>L2H2P3</b>								
Energy dCi 145 Twin Turbo E6	TCA 1 223 S6	107 (145)	179	6.9	1041-1295	26.642 €	27.000 €	32.400 €
<b>L3H2P3</b>								
dCi 130 E6	TCA 1 323 Y6	96 (130)	201	9	951-1214	26.133 €	26.500 €	31.800 €
Energy dCi 145 Twin Turbo E6	TCA 1 323 S6	107 (145)	179	9	951-1214	27.133 €	27.500 €	33.000 €
Energy dCi 170 Twin Turbo E6	TCA 1 323 L6	125 (170)	183	9	951-1214	27.933 €	28.300 €	33.960 €



\* podaci o emisiji CO<sub>2</sub> su promenjivi u zavisnosti od naručenih opcija

L = Teretni prostor [m<sup>3</sup>]

P = Maksimalna ukupna nosivost [kg]

\*Dodavanjem opcijske opreme na vozilo, smanjuje mu se nosivost

\*\* Cena uključuje carinu, transport i PDV. Cenovnik važi do objave novog cenovnika.

Renault Srbija zadržava pravo izmene informacija na cenovniku.

Za više informacija molim vas kontaktirati ovlašćenog Renault distributera.

Sve cene su izražene u evrima, a obračunavaju se po srednjem kursu NBS na dan plaćanja.

RENAULT SRBIJA, DIREKCIJA MARKETING

Najveća ukupna dopuštena masa:

P2 - 3.300 kg jednostruki točkovi pozadi

P3 - 3.500 kg jednostruki točkovi pozadi

Energy =

- Sistem Stop&Start

- Prekidač za štedljivu vožnju ECO Mode

- Sistem Energy Smart Management

# Renault MASTER - Furgon

## Serijska oprema

### SERIJSKA OPREMA FURGON

#### Sigurnost

Vozačev vazdušni jastuk  
Sistem protiv blokiranja točkova - ABS  
Sistem protiv proklizavanja pogonskih točkova - ASR  
Sistem za kontrolu stabilnosti vozila - ESP  
Sistem za pomoć pri kretanju na uzbrdici - HSA  
Extended Grip  
Sistem za pomoć pri zanošenju prikolice - Trailer swing assist  
Elektronska blokada pokretanja motora  
Automatsko zaključavanje vrata u vožnji  
Dnevna svetla  
Tritačkovi sigurnosni pojasevi napred + nazad na dvostrukoj kabini  
Prednji sigurnosni pojasevi podesivi po visini (za bočna sedišta)  
Treće kočiono svetlo  
Nasloni za glavu napred podesivi po visini  
Zadnji pokazivači smera na spoljašnjim ogledalima (16W)

#### Multimedija

Zvučnici i predoprema za radio

#### Vožnja

6 stepeni menjač  
Putni računar  
Ručno podesiva prednja svetla po visini  
Prekidač za način vožnje ECO mode (osim na verzijama sa automatskim menjačem)  
Indikator stepena prenosa

#### Teretni prostor

Limena dvokrilna vrata pozadi sa otvaranjem 180°  
Limeni pregradni zid  
Limena leva strana bez stakla  
Limena desna klizna vrata bez stakla  
Kukice za učvršćivanje na podu teretnog prostora  
Limeni bokovi teretnog prostora

### SERIJSKA OPREMA DUPLA KABINA

#### Dodatno na serijsku opremu FURGON

Pregradni zid sa fiksnim staklom (iznad zadnjih sedišta)  
Leva limena stranica sa fiksnim staklom  
Desna klizna vrata sa fiksnim staklom  
Pojačano grejanje  
Klupa za četiri putnika pozadi

\* Kod verzija P4 i P5

#### Udobnost

Električni podizači stakala napred - vozačevo impulsno  
Električno podesiva i grejana spoljašnja ogledala  
Vozačevo sedište podesivo po visini, dužini i nagibu  
Tonirana stakla  
Ručni klima uređaj  
Filter protiv prašine  
Prednji naslon za ruku  
Centralno zaključavanje vrata sa daljinskim upravljanjem

#### Funkcionalnost

Rezervni točak standardnih dimenzija\* / set za popravku točka  
Klupa sa dva sedeća mesta napred  
Preklapljivi naslon srednjeg sedišta sa fiksnom policom za dokumente  
Rezervoar za gorivo 80 l  
Alternator 185 A  
Kratko zadnje vešanje  
SCR - Selektivna katalitična redukcija (AdBlue)  
Zaštitne zavese prednjih točkova

#### Dizajn

Čelični naplatci 16"  
Mini ukrasni poklopci naplatka

### SERIJSKA OPREMA FURGON RWD

#### Dodatno na serijsku opremu FURGON

Sistem avtomarskog kočenja na verzijama sa nosivošću P5  
Produženi zadnji prepust  
Zadnja stepenica  
Limiter brzine na 90 km/h kod P5 verzija  
Tahograf na verzijama sa nosivošću P5

# Renault MASTER - Furgon

## Cenovnik opcija

	Prednji pogon	Zadnji pogon	Produžena kabina	Cena za kupca		
				bez PDV-a	sa PDV-om	
<b>SIGURNOST</b>						
Alarmni sistem (Perimetrički alarm + alarm za detekciju podizanja vozila) (27)	ALAR03	O	O	O	400,0 €	480,0 €
Paket VIDLJIVOST - Prednja svetla za maglu - Brisači sa senzorom za kišu	PKRD02	O	O	O	150,0 €	180,0 €
Paket PARKIRNG SENZORI - Pomoć pri parkiranju unazad - Tempomat	PKSEK1	O	O	O	300,0 €	360,0 €
Prednji vazdušni jastuk za suvozača	AIRBA2	O	O	O	250,0 €	300,0 €
Bočni vazdušni jastuci za vozača i suvozača (14, 15)	JAS34	O	O	-	210,0 €	252,0 €
Sistem upozorenja promene vozne trake (10,33)	DLIGM1	O	O	O	230,0 €	276,0 €
Ogledalo za nadzor mrtvog ugla	RTVI02	O	O	O	50,0 €	60,0 €
Dodatna svetla koja prate put	SVJE2	O	O	O	100,0 €	120,0 €
Indikator pritiska vazduha u penumaticima (3, 4, 5)	INDIK	O	-	-	50,0 €	60,0 €
Kamera za vožnju unazad + pomoć pri parkiranju unazad (36)	RDAR03	O	O	O	300,0 €	360,0 €
Metalna zaštita ispod motora	ZAST1	O	O	O	90,0 €	108,0 €
Dodatne brave za teretni prostor	FMPOT1	O	O	O	450,0 €	540,0 €
<b>UDOBNOST</b>						
Paket LUXE - Sjajni umetci na ručici menjača i ventilacionim otvorima - Hromirana ručica vrata na unutrašnjoj strani - Dodatno hromiran okvir oko merača na instrument tabli - Centralna konzola presvučena 3M folijom sa dizajneranim motivom	PRLUX	O	O	O	200,0 €	240,0 €
Tempomat	RIOB	O	O	O	150,0 €	180,0 €
Automatski klima uređaj (16)	KLIMAR	O	O	O	500,0 €	600,0 €
Ključ sa priveskom za daljinsko otključavanje/zaključavanje	RKART2	O	O	O	300,0 €	360,0 €
Vozačevo sedište podesivo po dužini, visini, nagibu i u lumbalnom delu sa naslonom za ruku	COLOMB	O	O	O	50,0 €	60,0 €
Amortizujuće vozačevo sedište sa naslonom za ruku (1, 17)	SJEVIS	O	O	O	550,0 €	660,0 €
Samostojeće suvozačevo sedište podesivo po dužini, visini, nagibu i u lumbalnom delu sa naslonom za ruku (5)	PARLOM	O	O	O	50,0 €	60,0 €
Paket za pušače	PEPEL	O	O	O	10,0 €	12,0 €
<b>KOMUNIKACIJA</b>						
Multimedijalni sistem R-link Evolution + DAB - 7" ekran na instrument tabli - Navigacija Carminat TomTom - Radio, MP3, USB, Bluetooth, DAB - Internet povezivanje (44) - Kartografija Evrope - Funkcija povezivanja sa Android Auto	PKRL06	O	O	O	1.050,0 €	1.260,0 €
Multimedijalni sistem MediaNav Evolution 2017 + DAB (34) - 7" ekran osjetljiv na dodir - Navigacija Carminat TomTom - Radio, MP3, USB, Bluetooth + DAB - Kartografija istočne Evrope	PKNB16	O	O	O	750,0 €	900,0 €
Radio, CD, MP3 sa AUX, USB i Bluetooth priključak, integrisan ekran	RAD51A	O	O	O	350,0 €	420,0 €
Radio AM, FM sa AUX, USB i Bluetooth priključak, integrisan ekran	RAD33A	O	O	O	250,0 €	300,0 €

# Renault MASTER - Furgon

## Cenovnik opcija

		Prednji pogon	Zadnji pogon	Produžena kabina	Cena za kupca	
					bez PDV-a	sa PDV-om
<b>SPOLJAŠNI IZGLED</b>						
Metalik ili posebna boja	QPA\$MV	O	O	O	750,0 €	900,0 €
Stepenica u zadnjem braniku (7)	STSTEP	O	S	O	160,0 €	192,0 €
Zaštitne zavesice na prednjim i zadnjim točkovima	ZAVJE	O	O	O	50,0 €	60,0 €
Ukrasni poklopci naplatka (8)	ENJ002	O	O	O	50,0 €	60,0 €
<b>FUNKCIONALNOST</b>						
Paket PRO+ Navi 2.0 (34) - Multimedijalni sistem MediaNav Evolution + DAB - Kartografija istočne Evrope - Tempomat - Prednja svetla za maglu - Protivklizna drvena podna obloga - Zadnji parking senzori - Brisači sa senzorom za kišu	PKSPT3	O	O	O	1.600,0 €	1.920,0 €
Paket PRO+ 2.0 - Prednja svetla za maglu - Protivklizna drvena podna obloga - Tempomat - Zadnji parking senzori - Brisači sa senzorom za kišu - Radio, CD, MP3 sa AUX, USB i Bluetoothom, DAB	PKLAZ1	O	O	O	1.200,0 €	1.440,0 €
Paket FUNKCIONALNOST (18) - Rotirajući stočić za papire / laptop + pretinac ispod suvozačeve klupe - Sklopivi držač mape (A5) - Poklopac pretinca na sredini instrument table	PKAGL2	O	O	O	200,0 €	240,0 €
Ključ sa tri prekidača	SOP03	O	O	O	100,0 €	120,0 €
Dodatni ključ	DKLJUC	O	O	O	50,0 €	60,0 €
Grejanje zadnjeg stakla (21)	GST	O	O	O	50,0 €	60,0 €
Rezervni točak (40)	RSEC01	O	O	O	150,0 €	180,0 €
Merdevine na zadnjim desnim vratima za pristup krovu (4)	ECHLPT	O	O	-	300,0 €	360,0 €
Kuka za vuču	KUKA	O	O	O	200,0 €	240,0 €
105 litarski rezervoar goriva (7)	100L	O	O	O	50,0 €	60,0 €
Blokada diferencijala (11)	BLARR	-	O	-	700,0 €	840,0 €
4 aluminijumska krovna nosača - maks. nosivost 50 kg / nosaču (4)	KRON	O	O	-	600,0 €	720,0 €
Aluminijumski krov + staza + prostirka za lakši utovar dugih stvari (4)	GALER2	O	O	-	1.100,0 €	1.320,0 €
<b>TERETNI PROSTOR</b>						
Protivklizna drvena podna obloga	PLCBOR	O	O	O	400,0 €	480,0 €
Drvena obloga bočnih stranica - do vrha (24, 25)	HLIN02	O	O	O	600,0 €	720,0 €
Kukice za pričvršćivanje na podu i na bokovima teretnog prostora	KUKICE	O	O	O	50,0 €	60,0 €
12V utičnica u teretnom prostoru	UTICNI	O	O	O	50,0 €	60,0 €
Limeni pregradni zid sa staklom	PREOST	O	O	-	80,0 €	96,0 €
Levi limeni zid sa kliznim staklom	PNLGVO	O	O	O	150,0 €	180,0 €
Limena leva klizna vrata bez stakla (19)	LKVLIM	O	O	-	350,0 €	420,0 €
Leva klizna vrata sa kliznim staklom	LKVRO	O	O	O	450,0 €	540,0 €
Desna klizna vrata sa kliznim staklom	DKVRO	O	O	O	150,0 €	180,0 €
Limena dvokrilna zadnja vrata sa otvaranjem 270° (20, 43)	SV270	O	O	O	150,0 €	180,0 €
Zastakljena dvokrilna zadnja vrata sa otvaranjem 180° (41)	PARV18	O	O	O	100,0 €	120,0 €
Zastakljena dvokrilna zadnja vrata sa otvaranjem 270° (20, 41, 43)	SV270S	O	O	O	200,0 €	240,0 €

# Renault MASTER - Furgon

## Cenovnik opcija

	Prednji pogon	Zadnji pogon	Produžena kabina	Cena za kupca	
				bez PDV-a	sa PDV-om
<b>ZA PRERADE</b>					
Podizna roletna pozadi	RICOUL	-	-	700,0 €	840,0 €
3D deflektor sa prostorom za odlaganje iznad vozačeve kabine	CAPUCI	-	-	700,0 €	840,0 €
Mogućnost vuče prikolice do 3,5t (9)	CHG35H	-	O	1,0 €	1,2 €
Krilna bočna vrata	PLDBT	-	-	1.100,0 €	1.320,0 €
Mrežasti džepovi pozadi - jedan bočni i dva gornja	RAGAC1	-	-	50,0 €	60,0 €
Presvučen krov pozadi (13)	HABPV1	-	-	500,0 €	600,0 €
Bez pregradnog zida (30)	SANCL	O	-	0,0 €	0,0 €
Bez klima uređaja	CHAUFO	O	O	-100,0 €	-120,0 €
Jače grejanje (39)	THABT1	O	-	50,0 €	60,0 €
Akumulator 950 A (38)	BATREF	O	-	80,0 €	96,0 €
Dodatne instalacije za prerade - 6 žilni konektor u instrument tabli na vozačevoj strani - 12V (40A) konektor ispod suvozačevog zatezača sigurnosnog pojasa	KONKON	O	O	50,0 €	60,0 €
Konektor za pristup parametrima vozila (brzina vozila, obrtaji motora, pozicija kvačila, pokazivači smer...) (33)	KUTIJA	O	O	100,0 €	120,0 €
Dodatna remenica na motoru (10, 23, 26)	ODIMOT	O	O	100,0 €	120,0 €
PTO priključak na menjaču sa prekidačem na instrument tabli (11, 27, 28, 42)	PRISM	-	O	600,0 €	720,0 €
Bez ECO načina vožnje (29)	SECODR	O	O	0,0 €	0,0 €
Ubrzani rad motora (1.300 obr/min) (28)	RALENT	O	O	50,0 €	60,0 €
Zastakljene strane tovarnog prostora (za klizna vrata) (31, 32)	FSBOKA	O	-	200,0 €	240,0 €
Pneumatsko vešanje (22, 23)	OVJES	O	-	2.000,0 €	2.400,0 €

### Napomene:

S = Serija

- = Nije dostupno

- (1) Nije dostupno na verzijama dvostruke kabine L2
- (2) Nije dostupno na verzijama L4H2P3 i L4H3P3
- (3) Nije dostupno na verzijama L2 i L3 sa motorom dCi 130
- (4) Nije dostupno na verzijama sa visinom H3
- (5) Nije dostupno na verzijama sa dužinom L1 i L3
- (6) Nije dostupno na verzijama sa ukupnom nosivošću P5
- (7) Nije dostupno na verzijama Grand Volume sa zadnjim pogonom
- (8) Nije dostupno na verzijama sa dvostrukim točkovima pozadi (ukupna nosivost P4 i P5)
- (9) Dostupno samo na verzijama sa nosivošću P4
- (10) Nije dostupno na verzijama sa robotizovanim menjačem
- (11) Dostupno samo na verzijama sa zadnjim pogonom
- (12) Serijski na verzijama dužine L3 i L4
- (13) Nije dostupno sa levim kliznim bočnim vratima
- (14) Obavezno sa samostojećim suvozačevim sedištem
- (15) Obavezno sa suvozačevim vazdušnim jastukom
- (16) Obavezno sa paketom VIDLJIVOST
- (17) Nije dostupno sa bočnim vazdušnim jastucima
- (18) Nije dostupno sa prednjim vazdušnim jastukom za suvozača
- (19) Nije dostupno sa zastakljenim desnim kliznim vratima
- (20) Nije dostupno sa merdevinama na zadnjim vratima
- (21) Obavezno sa zastakljenim zadnjim vratima
- (22) Obavezno sa konektorom za pristup informacijama o vozilu
- (23) Obavezno sa dodatnim instalacijama za prerade
- (24) Obavezno sa drvenim paketom ili paketom PRO+
- (25) Nije dostupno u kombinaciji sa staklima na levoj i desnoj strani teretnog prostora
- (26) Na motorima sa jednostrukom turbinom (dCi 110 i 130) obavezno bez klima uređaja
- (27) Nije dostupno sa ubrzanim radom motora
- (28) Kod Energy motora obavezno bez ECO načina rada
- (29) Obavezno sa opcijom ubrzani rad motora
- (30) Obavezno bez klima uređaja
- (31) Obavezno u kombinaciji sa bočnim staklom u 2.redu
- (32) Samo na verzijama L2H2 i L3H2 sa motorom TwinTurbo
- (33) Serijski na verzijama sa ukupnom nosivošću P5
- (34) Nije dostupno u kombinaciji sa paketom FUNKCIONALNOST
- (35) Serijski na verziji furgon sa prednjim pogonom i na Energy motorima
- (36) Nije dostupno u kombinaciji sa paketom PRO+ i PRO+ Navi
- (37) Obavezno sa sistemom za upozorenje o promeni vozne trake
- (38) Dostupno samo na motoru dCi 110 i 130
- (39) Obavezno bez pregrade
- (40) Opcija dostupna na verziji: P2 i P3, serijsko dostupno kod P4 i P5
- (41) Obavezno sa limenim pregradnim zidom sa staklom
- (42) Dostupno samo na verzijama Furgon RWD
- (43) Nije dostupno na verzijama sa L1 dužinom
- (44) Internet veza trenutno nije dostupna u Srbiji

# Renault MASTER - Furgon

## Dizajn

	Kod	
<b>HARMONIJA UNUTRAŠNJOSTI</b>		
Tamnosiva	HARM01	S
<b>PRESVLAKE</b>		
Tkanina tamnosive boje "KLEIDO"	DRAP01	S
<b>BOJE KAROSERIJE</b>		
<b>NEMETALIK BOJA</b>		
PLAVA VOLGA	RNQ	O
NARANDŽASTA	031	O
BELA MINERAL	QNG	O
ŽUTA CITRON	396	O
PLAVA SAVIEM	423	O
ŽARKO CRVENA	719	O
<b>METALIK BOJA</b>		
PLAVA GRIS	J47	O
SIVA ETOILE	KNH	O
<b>POSEBNA BOJA</b>		
CRNA NACRE	676	O

S = Serija   O = Opcija   - = nije dostupno



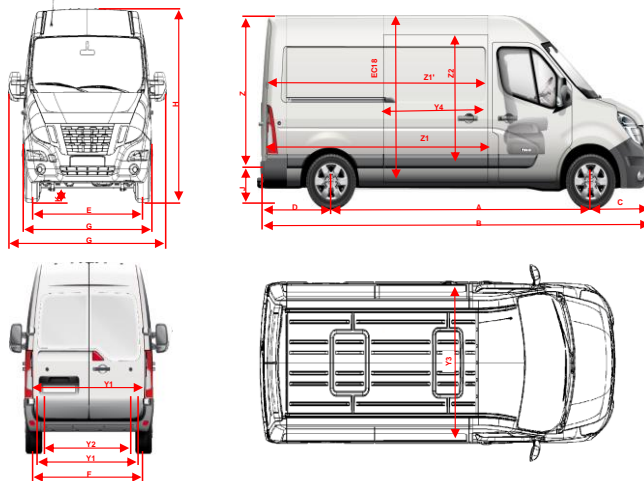
# Renault MASTER Furgon

## Dimenzije i težine

OSNOVNE SPECIFIKACIJE											
Pogon		Prednji pogon						Zadnji pogon			
Zadnji točkovi		Jednostruki						Jednostruki		Dvostruki	
Dužina		L1		L2		L3		L4		L4	
Visina		H1	H2	H2		H2	H3	H2	H3	H2	H3
Prostor tovarnog prostora (m3)		8.0		9.0		10.8		13.0		14.8	
Bruto težina vozila		3.3		3.5		3.5		3.5		4.5	
SPOLJAŠNJE DIMENZIJE (mm)											
Ukupna dužina		5,048		5,548		6,198		6,848		6,848	
Ukupna visina		Min		2,290		2,485		2,482		2,486	
		Maks		2,303		2,500		2,495		2,499	
Međuosovinski razmak		A		3,182		3,682		4,332		4,332	
Prednje vešanje		C				842					
Zadnje vešanje		D		1,024				1,674			
Ukupna širina		bez ogledala		G2		2,070					
		sa ogledalima		G1		2,470					
Razmak između prednjih točkova		E				1,750					
Razmak između zadnjih točkova		F		1,730				1,612			
Udaljenost vešanja od tla		Min		K		182		186		174	
		Maks		K		190		194		181	
						178		185		181	
						179		208		191	
						197		181		167	
						208		191		178	
DIMENZIJE TERETNOG / PRTLJAŽNOG PROSTORA (mm)											
Dužina		Maks		Z1		2,583		3,083		3,733	
		kod 1100mm iznad poda		Z1'		2,530		3,030		3,680	
Širina		Maks		Y3		1,765					
		između blatobrana		Y2		1,380		1,380		1,080	
Visina		Maks		1,700		1,894		1,894		1,894	
Udaljenost utovarnog		Min		J1		546		547		545	
		Maks		J1		560		563		558	
						548		548		543	
						557		555		555	
Klizna vrata		širina		Y4		1,050		1,270		1,270	
		visina		Z2		1,581		1,780		1,780	
Zadnja vrata		širina		Y1		1,627		1,820		1,820	
		visina		Z		7.75		8.62		10.31	
Zapremina		m3				7.75		8.62		10.31	
						12.48		14.13		14.90	
						17.00		11.85		13.91	
						15.84					
TEŽINA (kg)											
Najveća ukupna težina		3,300		3,500		3,300		3,500		3,500	
Težina vozila *		jednostruki turbo		1977-2229		1965-2229		2046-2309		2046-2319	
		dvostruki turbo		1977-2238		1974-2238		-		2055-2328	
								2099-2408		2139-2408	
								2398-2668		2429-2698	
								2375-2613		2453-2789	
								2495-2826		2495-2831	
Najveća nosivost **		jednostruki turbo		1071-1323		1271-1535		991-1254		1181-1454	
		dvostruki turbo		1062-1323		1262-1526		-		1172-1445	
								1092-1401		1092-1361	
Najveće opterećenje		napred		1,569		1584 <sup>ST</sup> -1592 <sup>TT</sup>		1,657		1698 <sup>ST</sup> -1705 <sup>TT</sup>	
		ozad		1,731		1908 <sup>TT</sup> -1916 <sup>ST</sup>		1,643		1795 <sup>TT</sup> -1802 <sup>ST</sup>	
								1690 <sup>TT</sup> -1697 <sup>ST</sup>		1694 <sup>TT</sup> -1701 <sup>ST</sup>	
Najveća doz. težina prikolice		sa kočnicama				2,500				3,000	
		bez kočnica						750			
UPRAVLJANJE (m)											
Min. krug okretanja		između zidova		12.5		14.1		16.2		16.2	
		(između pločnika)		12.0		13.6		15.7		15.7	
REZERVOAR ZA GORIVO											
Zapremina rezervoara za gorivo								80.0			
Zapremina rezervoara za AdBlue (l)								20.0			

\* Masa vozila = - u voznom stanju - bez vozača ili putnika - sa tečnostima i alatom

\*\* Opcijska oprema utječe na nosivost vozila



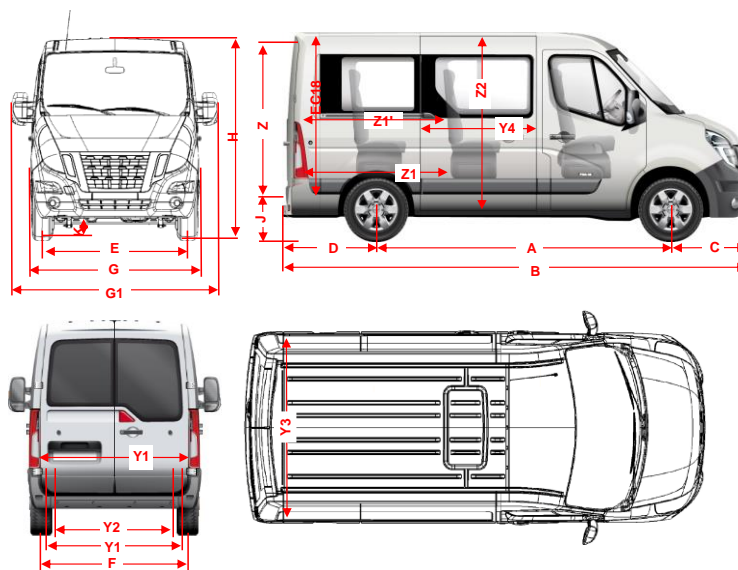
# Renault MASTER - Produžena kabina

## Dimenzije i masa

OSNOVNE SPECIFIKACIJE							
Pogon		Prednji pogon					
Zadnji točkovi		Jednostruki					
Dužina		L1	L2	L3			
Visina		H1	H2	H2			
Prostor tovornog prostora (m3)		5.0	6.9	9.0			
Bruto težina vozila		3.3	3.5	3.5			
SPOLJAŠNJE DIMENZIJE (mm)							
Ukupna dužina	B	5,048	5,548	6,198			
Ukupna visina	Min	2,290	2,486	2,475			
	Maks	2,303	2,502	2,496			
Međuosovinski razmak	A	3,182	3,682	4,332			
Prednje vešanje	C	842	842	842			
Zadnje vešanje	D	1,024	1,024	1,024			
Ukupna širina	bez ogledala	G	2,486	2,475			
	sa ogledalima	G1	2,470	2,496			
Razmak između prednjih točkova	E	1,750	1,750	1,750			
Razmak između zadnjih točkova	F	1,730	1,730	1,730			
Udaljenost vešanja od tla	Maks	K	182	174			
DIMENZIJE TERETNOG / PRTLJAŽNOG PROSTORA (mm)							
Dužina	Maks	Z1	1,716	2,175	2,825		
	kod 1100mm iznad poda	Z1'	1,531	1,990	2,640		
Širina	Maks	Y3	1,765	1,765	1,765		
	između blatobrana	Y2	1,380	1,380	1,380		
Visina	Maks	EC18	1,700	1,894	1,894		
Udaljenost utovarnog	Min	J1	546	545	543		
	Maks	J1	564	562	557		
Klizna vrata	širina	Y4	1,050	1,270	1,270		
	visina	Z2	1,581	1,780	1,780		
Zadnja vrata	širina	Y1	1,580	1,580	1,580		
	visina	Z	1,627	1,820	1,820		
TEŽINA (kg)		dCi 110 / 130		dCi 145		dCi 130 / 145 / 170	
Najveća ukupna težina		3,300		3,500		3,500	
Težina vozila *		2127-2367		2205-2459		2286-2549	
Najveća nosivost **		933-1173		1041-1295		951-1214	
Najveće opterećenje osovine **	napred	1,563		1,703		1,849	
	nazad	1,737		1,797		1,651	
Najveća doz. težina	sa kočnicama	2,500		2,500	2,500	2,500	2,500
	bez kočnica	750		750	750	750	750
UPRAVLJANJE (m)							
Min. krug okretanja	između zidova	12.5		14.1		16.2	
	(između pločnika)	12.0		13.6		15.7	
REZERVOAR ZA GORIVO							
Zapremina rezervoara za gorivo (l)		80.0					
Zapremina rezervoara za AdBlue (l)		20.0					

\* Masa vozila = - u voznom stanju - bez vozača ili putnika - sa tečnostima i alatom

\*\* Opcijska oprema utječe nosivost vozila



# Renault MASTER - Furgon Euro 6

## Tehničke karakteristike

MOTOR	dCi 110	dCi 130	Energy dCi 145 Twin Turbo	Energy dCi 165 Twin Turbo	Energy dCi 170 Twin Turbo	dCi 170 BVR
Govorilo	Dizel					
Ekološka norma zaštite okoline	Euro 6		Euro 6/VI	Euro VI	Euro 6	
Katalizator / filter tvrdih čestica (DPF)	Katalizator + Filter tvrdih čestica + SCR					
Turbina TGF : fiksna TGV : promenjiva geometrija	TGF	TGF	Twin Turbo	Twin Turbo	TG V	
Stop & Start	Bez	Bez	DA	DA	DA	
<b>SPECIFIKACIJE MOTORA</b>						
Zapremina motora cm <sup>3</sup>	2298					
Br.cilindara /br.ventila	4 / 16					
Maksimalna snaga kW (KS) / pri obr/min	81 (110) / 3500	96 (130) / 3500	107 (145) / 3500	120 (165) / 3500	125 (170) / 3500	125 (170) / 3500
Najveći obrtni moment (Nm)	290	320 (EURO6) / 330 (Euro VI)	360	380	380	380
Vrsta ubrizgavanja	Direktni common rail					
<b>MENJAC</b>						
Prednji (FWD) / Zadnji pogon (RWD)	FWD	FWD	FWD/RWD	FWD/RWD	FWD	FWD
Tip menjača	PF6	PF6	PF6 / ZF4	PF6 / ZF4	PF6	PA0
Način prenosa	Ručni	Ručni	Ručni	Ručni	Ručni	Robotizirani
Broj stepena prenosa	6	6	6	6	6	6
<b>POTROŠNJA I EMISIJA norma CEE n°93/116 u l/100km</b>						
Gradska	8,8	8,8	7,4-8,5	8,2-8,5	7,6	7,7
Vangradska	7,0	7,0	6,6-8,6	7,1-8,6	8,6	6,8
Kombinovana	7,7	7,7	6,9-8,6	7,5-8,6	7,0	7,1
CO <sup>2</sup> (g/km) kombinovana	201	201	179-222	195-222	183	184

<b>NAPLATCI I PNEUMATICI</b>						
Verzija	Pogon napred			Pogon nazad		
	Dozvoljena ukupna masa			Točkovi		
	3.3T	3.5T		Jednostruki	Dvostruki	
Dimenzija naplatka	R16		R16	R16	R16	
Dimenzije pneumatika	Single Turbo 215/65	Twin Turbo 225/65	225/65	235/65	195/75	